

 **Polcar**

LIDER RYNKU  
**CZĘŚCI  
NADWOZIA**  
W EUROPIE



## ZESTAWY SPINEK

OSŁON SILNIKA I NADKOLI

## SPINKI I ELEMENTY MONTAŻOWE

DLA DEDYKOWANYCH GRUP MAREK

**PLUS DODATEK:**

korki spustowe oleju

śruby i nakrętki do kół

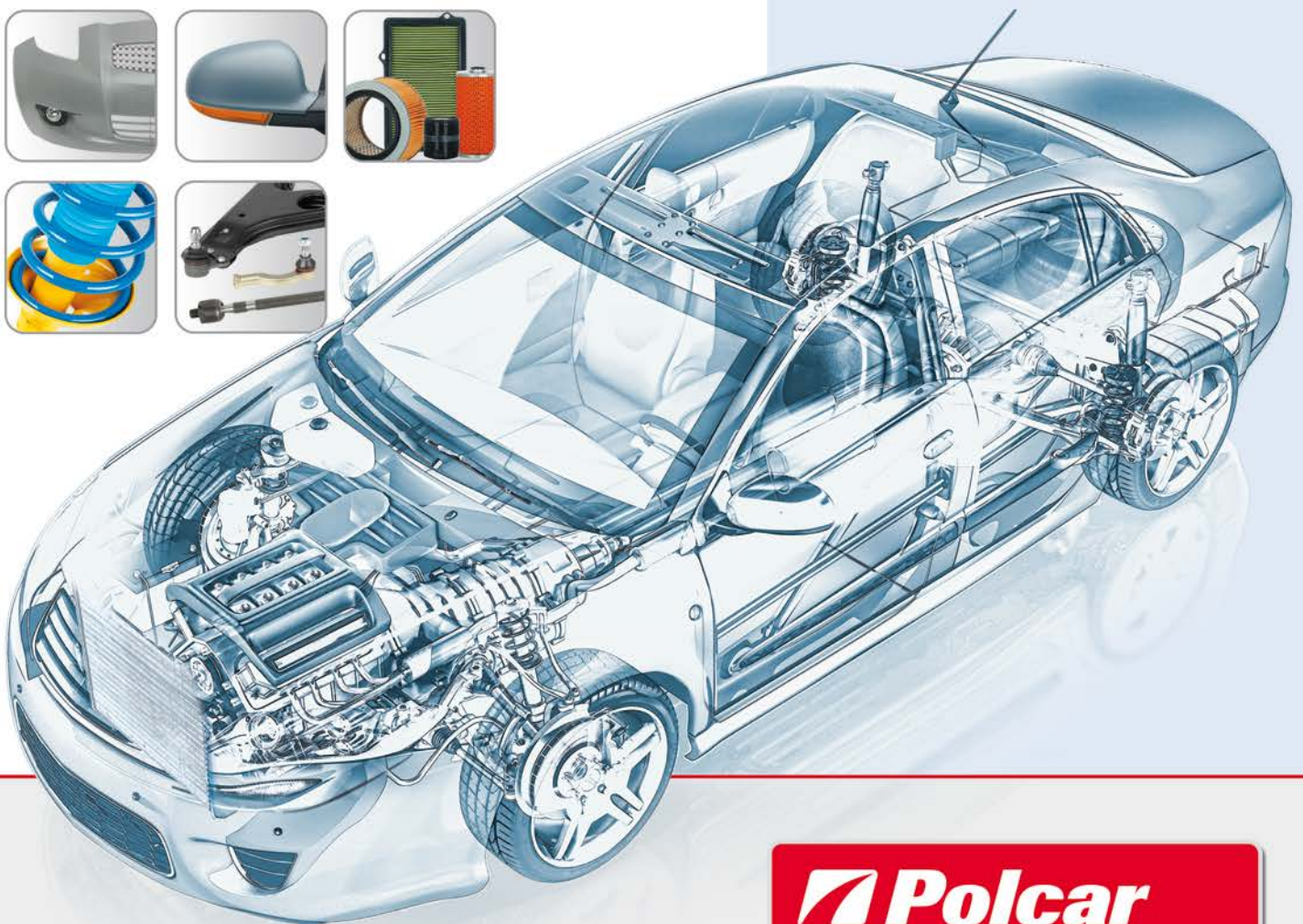


**Katalog**  
**2019**

- najdłużej działający dystrybutor części do aut osobowych w Polsce,
- największy w Europie magazyn dostosowany do przechowywania części nadwozia,
- głęboka specjalizacja w ramach części do napraw powypadkowych.



-  karoseria
-  mechanika
-  oświetlenie
-  termika
-  zawieszenie



Pełna oferta dostępna u przedstawicieli Autoryzowanej Sieci Handlowej Polcar oraz w katalogu internetowym na stronie [www.catalog.polcar.com](http://www.catalog.polcar.com)



[www.polcar.com](http://www.polcar.com)



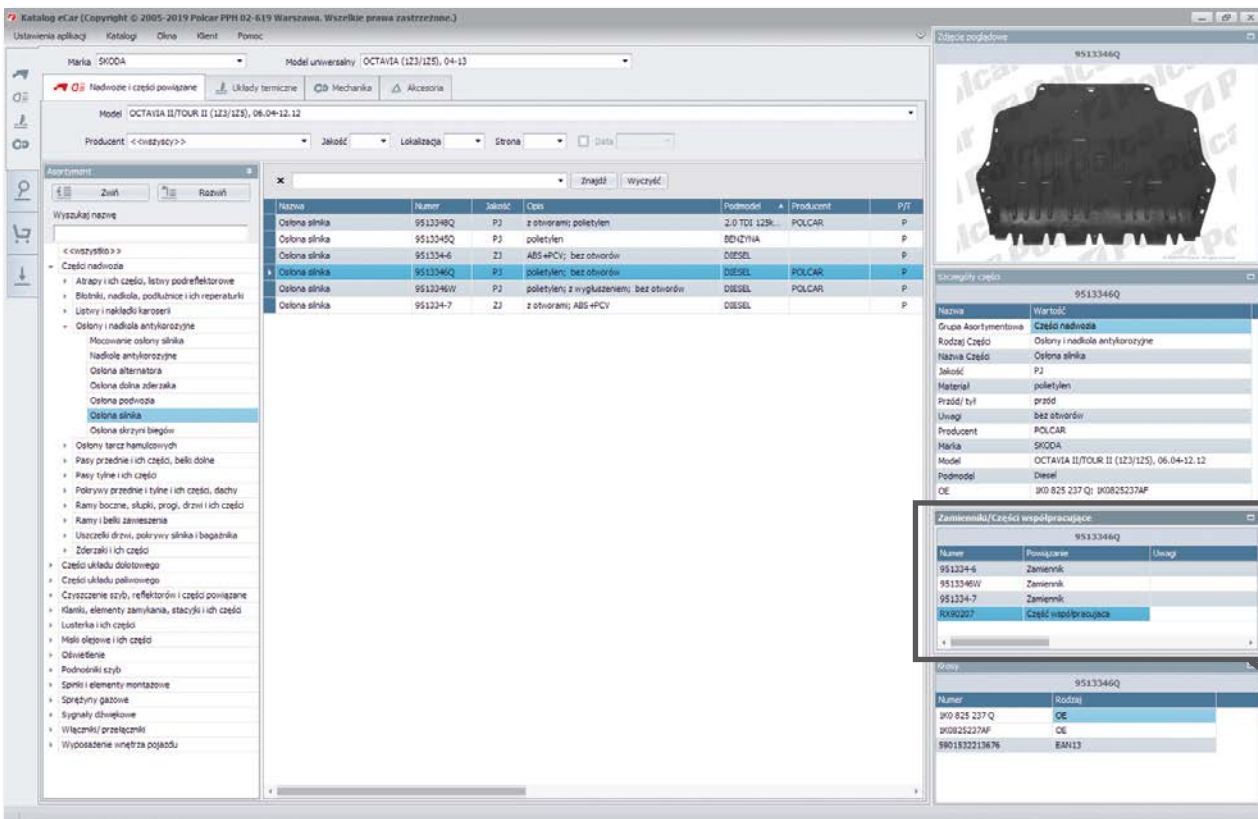
# SPIS TREŚCI

<b>ZESTAWY SPINEK OSŁON SILNIKA .....</b>	<b>5</b>
<b>ZESTAWY SPINEK NADKOLI .....</b>	<b>12</b>
<b>SPINKI I ELEMENTY MONTAŻOWE</b>	
AUDI SEAT SKODA VOLKSWAGEN .....	15
CITROËN FIAT PEUGEOT RENAULT .....	23
BMW FORD MERCEDES OPEL VOLVO .....	33
HONDA HYUNDAI LEXUS MAZDA MITSUBISHI NISSAN SUBARU TOYOTA .....	43
<b>DODATEK:</b>	
<b>KORKI SPUSTOWE OLEJU .....</b>	<b>51</b>
<b>ŚRUBY I NAKRĘTKI DO KÓŁ .....</b>	<b>57</b>

Zdjęcia spinek i elementów montażowych mają charakter poglądowy, rzeczywisty wygląd produktów może różnić się od prezentowanego na zdjęciach.  
Wszystkie wymiary podane są w milimetrach (mm).

Copyright © Polcar PPH. Wszelkie prawa zastrzeżone.

# SPRAWDŹ NASZĄ SZEROKĄ OFERTĘ OSŁON SILNIKA w katalogu elektronicznym eCar



The screenshot shows the eCar catalog interface. The main window displays search filters for 'Marka: SKODA' and 'Model: OCTAVIA II (123/125), 04-13'. The 'Asortyment' (Assortment) list on the left is expanded to 'Ostona silnika' (Engine cover). The main table lists various engine cover options with columns for 'Nazwa', 'Numer', 'Jakość', 'Opis', 'Podmodel', and 'Producent'. A detailed view of the selected part (9513346Q) is shown on the right, including a technical drawing and a table of related parts.

Nazwa	Numer	Jakość	Opis	Podmodel	Producent	P/T
Ostona silnika	9513348Q	P2	z otworami; poletylen	Z-0 TDI 125k...	POLCAR	P
Ostona silnika	9513345Q	P3	poletylen	BEI2YHA	POLCAR	P
Ostona silnika	951334-6	Z1	ABS+PCV; bez otworów	DIESEL	POLCAR	P
Ostona silnika	9513346Q	P3	poletylen; bez otworów	DIESEL	POLCAR	P
Ostona silnika	9513346W	P2	poletylen; z wygłuszeniem; bez otworów	DIESEL	POLCAR	P
Ostona silnika	951334-7	Z1	z otworami; ABS+PCV	DIESEL	POLCAR	P

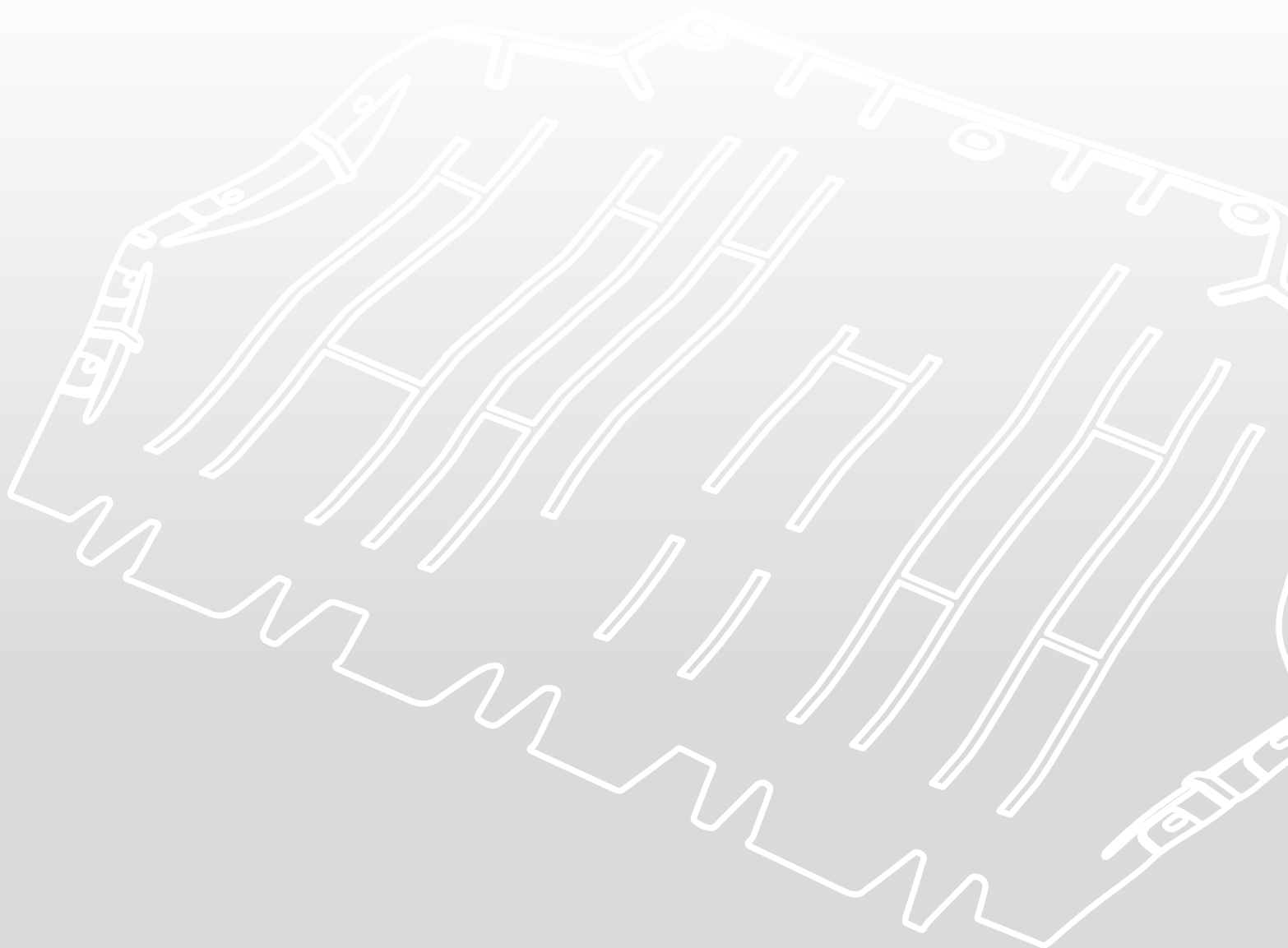
Wybierz markę i model samochodu, do którego szukasz osłon silnika, następnie w zakładce „Nadwozie i części powiązane” rozwiń listę asortymentów: „Części nadwozia” > „Osłony i nadkola antykorozyjne” i zaznacz „Ostona silnika”. Otrzymasz pełną ofertę osłon do danego modelu.

Dodatkowo w oknie „Zamienniki/Części współpracujące” możesz znaleźć numer zestawu spinek dedykowany wybranej osłonie silnika.

Zamienniki/Części współpracujące		
9513346Q		
Numer	Powiązanie	Uwagi
951334-6	Zamiennik	
9513346W	Zamiennik	
951334-7	Zamiennik	
Rx90207	Część współpracująca	



# ZESTAWY SPINEK OSŁON SILNIKA



Zastosowanie	Nr Polcar	
AUDI 80 (B4)	ZPS1308	37
AUDI A3, 96-99	RX90204	5
AUDI A3, 03-08	RX90207	8
AUDI A4 (B5)	RX90224	24
AUDI A4 (B5) diesel	RX90225	25
AUDI A4 (B5) universal	RX90200	1
AUDI A4/S4 (B8), 07-16	RX90238	35
AUDI A5/S5 (B8), 07-	RX90238	35
AUDI A6 (C6), 04-10	RX90223	-
AUDI A6 (C5), 97-04	RX90223	-
AUDI Q5 (8R), 09-	RX90238	35
BMW 3 (E36)	ZPS2007	38
BMW 3 (E46)	RX90211	12
BMW 3 (E90)	RX90209	10
BMW 5 (E39)	ZPS2016	39
BMW 5 (E60)	RX90210	11
CITROËN BERLINGO, 96-08	ZPS2351	40
CITROËN C1, 05-14	RX90213	14
CITROËN C2, 03-09	RX90213	14
CITROËN C3, 02-10	RX90213	14
CITROËN C3, 10-16	RX90213	14
CITROËN C3 PICASSO, 08-	RX90213	14
CITROËN C4, 04-11	RX90229	29
CITROËN C4 PICASSO 06-13	RX90229	29
CITROËN C5, 01-08	RX90212	13
CITROËN JUMPER, 94-06	ZPS5702	42
CITROËN JUMPER, 06-14	RX90226	26
CITROËN XANTIA, 93-01	RX90236	34
CITROËN XSARA PICASSO 99-10	ZPS2351	40
FIAT DUCATO, 94-06	ZPS5702	42
FIAT DUCATO, 06-14	RX90226	26
FIAT PUNTO GRANDE, 05-12	RX90227	27
FORD FOCUS II	RX90228	28
FORD FOCUS III	RX90228	28
FORD GALAXY, 95-06	RX90203	4
FORD MONDEO, 00-07	RX90228	28

Zastosowanie	Nr Polcar	
FORD MONDEO, 07-15	RX90228	28
HYUNDAI i30, 07-12	RX90235	33
KIA CEED, 07-12	RX90235	33
M-Benz 190 (W201)	RX90230	30
M-Benz C-KLASSE (W202)	RX90230	30
M-Benz C-KLASSE (W204)	RX90216	17
M-Benz E-KLASSE (W210)	RX90230	30
M-Benz E-KLASSE (W211)	RX90216	17
M-Benz W124/E-KLASSE	RX90230	30
OPEL ASTRA G	RX90201	2
OPEL ASTRA H	RX90201	2
OPEL ASTRA J	RX90201	2
OPEL CORSA B	ZPS5558	41
OPEL CORSA C	ZPS5558	41
OPEL CORSA D	ZPS5558	41
OPEL INSIGNIA	RX90201	2
OPEL MERIVA A	RX90201	2
OPEL MERIVA B	RX90201	2
OPEL MOVANO, 10-	ZPS60N1	36
OPEL SIGNUM	RX90201	2
OPEL VECTRA B	RX90201	2
OPEL VECTRA C	RX90201	2
OPEL ZAFIRA B	RX90201	2
PEUGEOT 206/206+, 98-12	RX90214	15
PEUGEOT 307, 01-08	RX90236	34
PEUGEOT 308, 07-13	RX90229	29
PEUGEOT 407	RX90212	13
PEUGEOT 807, 02-12	RX90214	15
PEUGEOT BOXER, 94-06	ZPS5702	42
PEUGEOT BOXER, 06-14	RX90226	26
PEUGEOT PARTNER, 96-08	ZPS2351	40
RENAULT CLIO II, 98-12	ZPS6060	43
RENAULT KANGOO, 98-02	ZPS6060	43
RENAULT LAGUNA II	RX90234	32
RENAULT MASTER, 10-14	ZPS60N1	36
RENAULT MEGANE I	RX90215	16

Zastosowanie	Nr Polcar	
RENAULT MEGANE II	RX90215	16
RENAULT SCENIC, 03-09	RX90215	16
RENAULT SCENIC, 99-03	RX90215	16
RENAULT THALIA, 99-06	ZPS6060	43
SEAT ALHAMBRA, 96-10	RX90203	4
SEAT ALTEA, 04-15	RX90207	8
SEAT CORDOBA, 02-09	RX90222	23
SEAT IBIZA, 02-08	RX90222	23
SEAT LEON, 05-12	RX90207	8
SEAT LEON, 99-05	RX90204	5
SEAT TOLEDO, 04-10	RX90207	8
SEAT TOLEDO, 99-04	RX90204	5
SKODA FABIA, 99-07	RX90222	23
SKODA OCTAVIA I, 96-10	RX90204	5
SKODA OCTAVIA II, 04-13	RX90207	8
SKODA ROOMSTER, 06-	RX90222	23
SKODA SUPERB, 02-08	RX90224	24
SKODA SUPERB, 02-08 diesel	RX90225	25
TOYOTA AURIS, 07-12	RX90218	19
TOYOTA AVENSIS, 03-08	RX90205	6
TOYOTA COROLLA, 02-07	RX90219	20
TOYOTA COROLLA, 07-13	RX90218	19
TOYOTA YARIS, 06-11	RX90221	22
VW BORA, 98-05	RX90204	5
VW CADDY, 04-10	RX90207	8
VW GOLF IV	RX90204	5
VW GOLF V	RX90207	8
VW JETTA, 05-10	RX90207	8
VW PASSAT(B5), 96-05	RX90224	24
VW PASSAT(B5), 96-05 diesel	RX90225	25
VW PASSAT (B6), 05-11	RX90208	9
VW POLO, 05-09	RX90222	23
VW SHARAN, 9510	RX90203	4
VW TOURAN, 03-10	RX90207	8
VW TRANSPORTER(T4), 00-03	RX90203	4
VW TRANSPORTER(T5), 03-15	RX90206	7

①

Opcjonalnie / Optional

Zastosowanie/Applicable to:  
AUDI A4 (B5), 94-01  
SEAT EXEO, 03-13  
SKODA SUPERB, 02-08  
VW PASSAT (B5), 95-05

**ZESTAW SPINEK / CLIP SET  
RX90200**

②

Zastosowanie/Applicable to:  
OPEL ASTRA G  
OPEL ASTRA H  
OPEL ASTRA J  
OPEL CORSA C  
OPEL CORSA D  
OPEL INSIGNIA  
OPEL MERIVA A

OPEL MERIVA B  
OPEL SIGNUM  
OPEL TIGRA  
OPEL VECTRA C  
OPEL ZAFIRA A  
OPEL ZAFIRA B

**ZESTAW SPINEK / CLIP SET  
RX90201**

③

Zastosowanie/Applicable to:  
FORD ESCORT VII, 95-00  
FORD FOCUS I, 99-04  
FORD FIESTA, 95-02  
FORD FIESTA, 02-08

**ZESTAW SPINEK / CLIP SET  
RX90202**

④

Opcjonalnie / Optional

Zastosowanie/Applicable to:  
FORD GALAXY, 95-06  
SEAT ALHAMBRA, 96-10  
VW SHARAN, 95-10  
VW TRANSPORTER (T4), 90-03

**ZESTAW SPINEK / CLIP SET  
RX90203**

⑤

Zastosowanie/Applicable to:  
AUDI A3, 95-99  
SEAT LEON, 99-05  
SEAT TOLEDO, 99-04  
SKODA OCTAVIA I, 96-10  
VW BEETLE, 98-05  
VW BORA, 98-05  
VW GOLF IV

**ZESTAW SPINEK / CLIP SET  
RX90204**

⑥

Zastosowanie /Applicable to:  
TOYOTA AVENSIS, 03-08

**ZESTAW SPINEK / CLIP SET  
RX90205**

⑦

Opcjonalnie / Optional

Zastosowanie/Applicable to:  
VW TRANSPORTER (T5), 03-15

**ZESTAW SPINEK / CLIP SET  
RX90206**

⑧

Opcjonalnie / Optional

Zastosowanie/Applicable to:  
AUDI A3, 03-08  
SEAT ALTEA, 04-15  
SEAT LEON, 05-12  
SEAT TOLEDO, 04-10

SKODA OCTAVIA II, 04-13  
VW CADDY, 04-10  
VW GOLF V  
VW JETTA, 05-10  
VW TOURAN, 03-10

**ZESTAW SPINEK / CLIP SET  
RX90207**

⑨

Opcjonalnie / Optional

Zastosowanie/Applicable to:  
VW PASSAT (B6), 05-11

**ZESTAW SPINEK / CLIP SET  
RX90208**

⑩

Zastosowanie/Applicable to:  
BMW 3 (E90)

**ZESTAW SPINEK / CLIP SET  
RX90209**



11

Zastosowanie/Applicable to:  
BMW 5 (E60)

**ZESTAW SPINEK / CLIP SET  
RX90210**

12

Opcjonalnie / Optional

Zastosowanie/Applicable to:  
BMW 3 (E46)

**ZESTAW SPINEK / CLIP SET  
RX90211**

13

Zastosowanie/Applicable to:  
CITROËN C5, 01-08  
PEUGEOT 407

**ZESTAW SPINEK / CLIP SET  
RX90212**

14

Zastosowanie/Applicable to:  
CITROËN C1, 05-14  
CITROËN C2, 03-09  
CITROËN C3, 02-10  
CITROËN C3, 10-  
CITROËN C3 PICASSO, 08-  
PEUGEOT 1007  
PEUGEOT 207, 06-

**ZESTAW SPINEK / CLIP SET  
RX90213**

15

Zastosowanie/Applicable to:  
CITROËN EVASION, 94-03  
CITROËN JUMPY, 95-07  
CITROËN JUMPY, 07-16  
CITROËN C8  
FIAT ULYSSE, 94-03

FIAT ULYSSE, 02-10  
FIAT SCUDO, 07-  
PEUGEOT 806  
PEUGEOT 807  
PEUGEOT EXPERT, 94-07  
PEUGEOT EXPERT, 07-16

**ZESTAW SPINEK / CLIP SET  
RX90214**

16

Zastosowanie/Applicable to:  
RENAULT MEGANE I  
RENAULT MEGANE II  
RENAULT SCENIC, 99-03  
RENAULT SCENIC, 03-09

**ZESTAW SPINEK / CLIP SET  
RX90215**

17

Zastosowanie/Applicable to:  
MERCEDES BENZ C-KLASSE (W203)  
MERCEDES BENZ C-KLASSE (W204)  
MERCEDES BENZ E-KLASSE (W211)  
Silnik, skrzynia biegów i boczki /  
Engine, gear box and bumper

**ZESTAW SPINEK / CLIP SET  
RX90216**

18

Zastosowanie/Applicable to:  
HONDA CIVIC, 01-05  
HONDA CRV, 02-05  
HONDA JAZZ, 02-08

**ZESTAW SPINEK / CLIP SET  
RX90217**

19

Opcjonalnie / Optional

Zastosowanie/Applicable to:  
TOYOTA AURIS 07-12  
TOYOTA COROLLA 07-13

**ZESTAW SPINEK / CLIP SET  
RX90218**

20

Zastosowanie/Applicable to:  
TOYOTA COROLLA, 02-07

**ZESTAW SPINEK / CLIP SET  
RX90219**

21

Zastosowanie/Applicable to:  
TOYOTA YARIS, 99-06

**ZESTAW SPINEK / CLIP SET  
RX90220**

22

Zastosowanie/Applicable to:  
TOYOTA YARIS, 06-11

**ZESTAW SPINEK / CLIP SET  
RX90221**

23

Zastosowanie/Applicable to:  
AUDI A1, 10-  
SEAT CORDOBA, 02-09  
SEAT Ibiza, 02-08  
SKODA FABIA, 99-07

Opcjonalnie / Optional

SKODA FABIA, 07-15  
SKODA ROOMSTER, 06-  
VW FOX, 05-  
VW POLO, 01-09

**ZESTAW SPINEK / CLIP SET  
RX90222**

24

Zastosowanie/Applicable to:  
AUDI A4 (B5), 94-01  
SEAT EXEO, 03-13  
SKODA SUPERB, 02-08  
VW PASSAT (B5), 96-05  
silnik benzynowy/petrol engine

**ZESTAW SPINEK / CLIP SET  
RX90224**

25

Zastosowanie/Applicable to:  
AUDI A4 (B5), 94-01  
SEAT EXEO, 03-13  
SKODA SUPERB, 02-08  
VW PASSAT (B5), 96-05  
silnik diesel/diesel engine

**ZESTAW SPINEK / CLIP SET  
RX90225**

26

Zastosowanie/Applicable to:  
FIAT GRANDE PUNTO/EVO  
FIAT PUNTO, 05-12

**ZESTAW SPINEK / CLIP SET  
RX90226**

Zastosowanie/Applicable to:  
CITROEN JUMPER, 06-14  
FIAT DUCATO, 06-14  
PEUGEOT BOXER, 06-14

27

Zastosowanie/Applicable to:  
FIAT GRANDE PUNTO/EVO  
FIAT PUNTO, 05-12

**ZESTAW SPINEK / CLIP SET  
RX90227**

28

Zastosowanie/Applicable to:  
FORD FOCUS II  
FORD FOCUS III  
FORD FOCUS C-MAX, 03-07

**ZESTAW SPINEK / CLIP SET  
RX90228**

FORD MONDEO, 00-07  
FORD MONDEO, 07-15  
FORD S-MAX, 06-15  
FORD GALAXY, 06-15

29

Zastosowanie/Applicable to:  
CITROEN C4, 04-11  
CITROEN C4 PICASSO, 06-13  
PEUGEOT 308, 07-13

**ZESTAW SPINEK / CLIP SET  
RX90229**

30

Zastosowanie/Applicable to:  
MERCEDES BENZ 190 (W201)  
MERCEDES BENZ C-KLASSE (W202)  
MERCEDES BENZ E-KLASSE (W210)  
MERCEDES BENZ W124/E-KLASSE  
Silnik i skrzynia biegów /  
Engine and gear box

**ZESTAW SPINEK / CLIP SET  
RX90230**



31



Zastosowanie/Applicable to:  
HONDA CIVIC, 06-11

ZESTAW SPINEK / CLIP SET  
**RX90231**

32



Zastosowanie/Applicable to:  
RENAULT LAGUNA II  
RENAULT VEL SATIS  
RENAULT ESPACE IV

ZESTAW SPINEK / CLIP SET  
**RX90234**

33



Zastosowanie/Applicable to:  
HYUNDAI I30, 07-12  
KIA CEE'D, 07-12

ZESTAW SPINEK / CLIP SET  
**RX90235**

Opcjonalnie / Optional

34



Zastosowanie/Applicable to:  
CITROËN XANTIA, 93-01  
PEUGEOT 307, 01-08

ZESTAW SPINEK / CLIP SET  
**RX90236**

35



Zastosowanie/Applicable to:  
AUDI A4/S4 (B8), 07-16  
AUDI A5/S5 (B8), 07-16  
AUDI Q5 (B8), 09-12  
silnik i skrzynia biegów /  
engine and gear box

ZESTAW SPINEK / CLIP SET  
**RX90238**

36



Zastosowanie/Applicable to:  
OPEL MOVANO, 10-12  
RENAULT MASTER, 10-12

ZESTAW SPINEK / CLIP SET  
**ZPS60N1**

37



Zastosowanie/Applicable to:  
AUDI 80 (B4)

ZESTAW SPINEK / CLIP SET  
**ZPS1308**

38



Zastosowanie/Applicable to:  
BMW 3 (E36)  
osłony silnika i zdorazaka /  
under engine cover and  
under bumper covers

ZESTAW SPINEK / CLIP SET  
**ZPS2007**

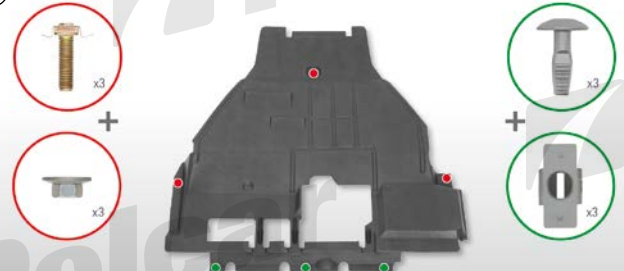
39



Zastosowanie/Applicable to:  
BMW 5 (E39)

ZESTAW SPINEK / CLIP SET  
**ZPS2016**

40



Zastosowanie/Applicable to:  
CITROËN BERLINGO, 96-02  
CITROËN BERLINGO, 02-08  
CITROËN XSARA PICASSO, 99-10  
PEUGEOT PARTNER, 96-02  
PEUGEOT PARTNER, 02-08

ZESTAW SPINEK / CLIP SET  
**ZPS2351**



41



+



Zastosowanie/Applicable to:  
OPEL CORSA D  
OPEL CORSA COMBO B  
OPEL CORSA COMBO C

ZESTAW SPINEK / CLIP SET  
**ZPS5558**

42



+



Zastosowanie/Applicable to:  
CITROËN JUMPER, 94-06  
FIAT DUCATO, 94-06  
PEUGEOT BOXER, 94-06

ZESTAW SPINEK / CLIP SET  
**ZPS5702**

43



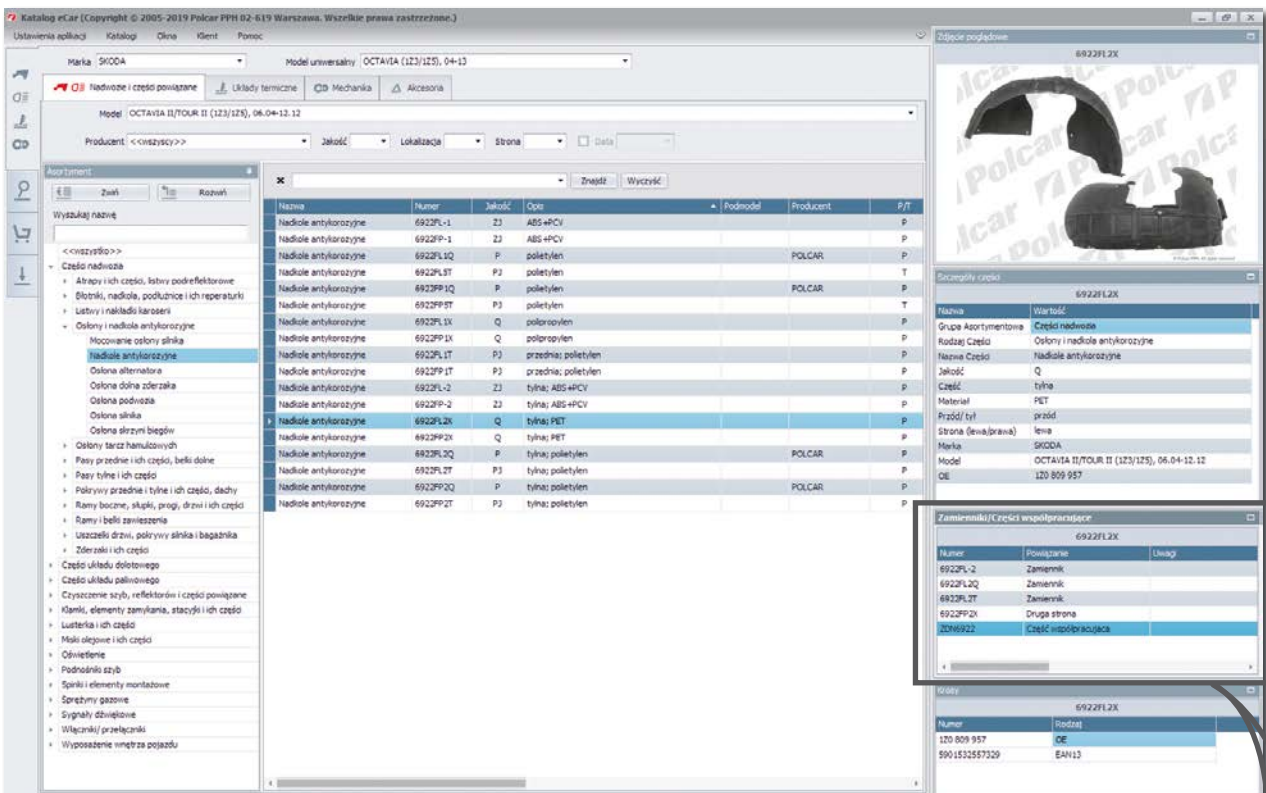
+



Zastosowanie/Applicable to:  
RENAULT CLIO II, 98-12  
RENAULT THALIA, 99-06  
RENAULT KANGOO, 98-02

ZESTAW SPINEK / CLIP SET  
**ZPS6060**

# SPRAWDŹ NASZĄ SZEROKĄ OFERTĘ NADKOLI ANTYKOROZYJNYCH w katalogu elektronicznym eCar



Katalog eCar (Copyright © 2005-2019 Polcar PPH 02-619 Warszawa. Wszelkie prawa zastrzeżone.)

Ustawienia aplikacji Katalog Olinia Klient Pomoc

Marka: SKODA Model: OCTAVIA II (123/125), 04-13

Model: OCTAVIA II/TOUR II (123/125), 06.04-12.12

Producent: <<wyczyść>> Jakość: Lokalizacja: Strona: Data:

Asortyment

Wyszukaj nazwę

<<wyczyść>>

- Części nadwozia
  - Atrapy i ich części, listwy podreflektorowe
  - Światła, nadkola, podłoznice i ich reperaturki
  - Listwy i nakładki karoserii
  - Oslony i nadkole antykorozyjne
  - Mocowanie osłony silnika
  - Nadkole antykorozyjne**
  - Osłona alternatora
  - Osłona dolna zderzaka
  - Osłona podwozia
  - Osłona silnika
  - Osłona skrzyni biegów
  - Oslony szereg hamulcowych
  - Pasy przednie i ich części, belki dolne
  - Pasy tylne i ich części
  - Pokrywy przednie i tylne i ich części, dachy
  - Ramy boczne, skłopi, progi, drzwi i ich części
  - Ramy i belki zawieszenia
  - Uszczelnienie drzwi, pokryw silnika i bagażnika
  - Zderzaki i ich części
- Części układu dolotowego
- Części układu paliwowego
- Czyszczacze szyb, reflektorniki i części powiązane
- Włókna, elementy zamknięcia, stacyje i ich części
- Lusterka i ich części
- Maki olejowe i ich części
- Oświetlenie
- Podnośniki szyb
- Spirali i elementy montażowe
- Sprężyny gazowe
- Sygnali dźwiękowe
- Włączniki/przełączniki
- Wyposażenie wnętrza pojazdu

Nazwa	Numer	Jakość	Opis	Podmodel	Producent	P/T
Nadkole antykorozyjne	6922FL-1	Z3	ABS+PCV			P
Nadkole antykorozyjne	6922FP-1	Z3	ABS+PCV			P
Nadkole antykorozyjne	6922FL2Q	P	poletylen		POLCAR	P
Nadkole antykorozyjne	6922FL2T	P3	poletylen			T
Nadkole antykorozyjne	6922FP2Q	P	poletylen		POLCAR	P
Nadkole antykorozyjne	6922FP2T	P3	poletylen			T
Nadkole antykorozyjne	6922FL2X	Q	poliuretan			P
Nadkole antykorozyjne	6922FP2X	Q	poliuretan			P
Nadkole antykorozyjne	6922FL2T	P3	przedni; poletylen			P
Nadkole antykorozyjne	6922FP2T	P3	przedni; poletylen			P
Nadkole antykorozyjne	6922FL-2	Z3	tylna; ABS+PCV			P
Nadkole antykorozyjne	6922FP-2	Z3	tylna; ABS+PCV			P
Nadkole antykorozyjne	6922FL2X	Q	tylna; PET			P
Nadkole antykorozyjne	6922FP2X	Q	tylna; PET			P
Nadkole antykorozyjne	6922FL2Q	P	tylna; poletylen		POLCAR	P
Nadkole antykorozyjne	6922FL2T	P3	tylna; poletylen			P
Nadkole antykorozyjne	6922FP2Q	P	tylna; poletylen		POLCAR	P
Nadkole antykorozyjne	6922FP2T	P3	tylna; poletylen			P

Zdjęcie poglądowe: 6922FL2X

Szczegółowy widok: 6922FL2X

Nazwa	Wartość
Grupa Asortymentowa	Części nadwozia
Rodzaj Części	Oslony i nadkole antykorozyjne
Nazwa Części	Nadkole antykorozyjne
Jakość	Q
Część	tylna
Materiał	PET
Przed/tył	przód
Strona (lewa/prawa)	lewa
Marka	SKODA
Model	OCTAVIA II/TOUR II (123/125), 06.04-12.12
OE	1Z0 809 957

Zamienniki/Części współpracujące: 6922FL2X

Numer	Powiązanie	Uwagi
6922FL-2	Zamiennik	
6922FL2Q	Zamiennik	
6922FL2T	Zamiennik	
6922FP2X	Druga strona	
ZDN6922	Część współpracująca	

OE: 6922FL2X

Numer	rodzaj	
1Z0 809 957	OE	
5001532557329	SAV13	

Wybierz markę i model samochodu, do którego szukasz nadkoli, następnie w zakładce „Nadwozie i części powiązane” rozwiń listę asortymentów: „Części nadwozia” > „Oslony i nadkole antykorozyjne” i zaznacz „Nadkole antykorozyjne”. Otrzymasz pełną ofertę nadkoli do danego modelu.

Dodatkowo w oknie „Zamienniki/Części współpracujące” możesz znaleźć numer zestawu spinek dedykowany wybranemu nadkolu antykorozyjnemu.

Zamienniki/Części współpracujące

6922FL2X

Numer	Powiązanie	Uwagi
6922FL-2	Zamiennik	
6922FL2Q	Zamiennik	
6922FL2T	Zamiennik	
6922FP2X	Druga strona	
ZDN6922	Część współpracująca	

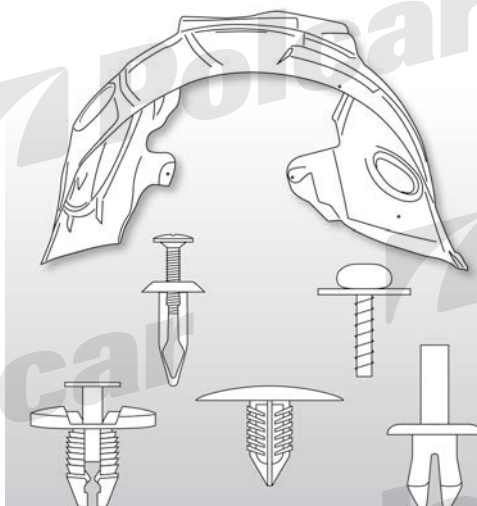
# ZESTAWY SPINEK NADKOLI





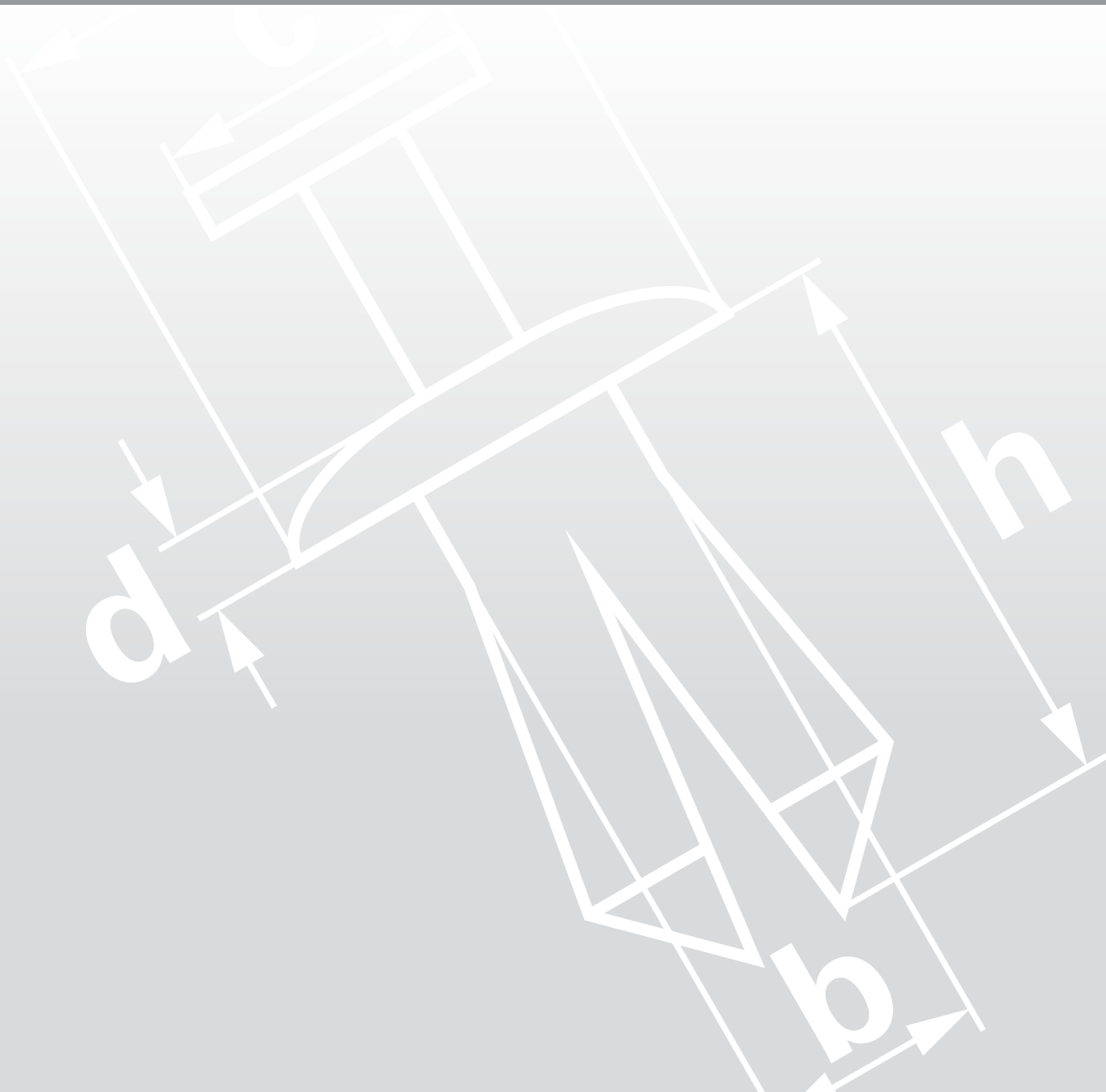
Zastosowanie	Nr Polcar	Zastosowanie	Nr Polcar	Zastosowanie	Nr Polcar
AUDI A3 ,03-'08	ZDN1334	FORD FOCUS III	ZDN3235	PEUGEOT PARTNER ,08-'12	ZDN2352
AUDI A3 ,96-'99	ZDN1334	FORD MONDEO ,00-'07	ZDN3218	RENAULT LOGAN ,04-	ZDN6012
AUDI A4 (B5)	ZDN9548	M-Benz C-KLASSE (W203)	ZDN5003	RENAULT MEGANE II	ZDN6012
AUDI A4 (B6)	ZDN1334	NISSAN NOTE (E11)	ZDN2711	RENAULT SCENIC 03-09	ZDN6012
AUDI A6 (C5) ,97-'04	ZDN1334	OPEL AGILA ,00-'08	ZDN5508	RENAULT TRAFIC ,01-'06	ZDN6012
BMW 3 (E36)	ZDN2007	OPEL ASTRA F	ZDN5508	SKODA OCTAVIA I ,96-'10	ZDN9541
BMW 3 (E46)	ZDN2008	OPEL ASTRA G	ZDN5508	SKODA OCTAVIA II 04-'13	ZDN6922
BMW 5 (E39)	ZDN2008	OPEL ASTRA H	ZDN5511	TOYOTA AVENSIS ,03-08	ZDN8125
CITROEN BERLINGO ,08-'12	ZDN2352	OPEL ASTRA J	ZDN5511	TOYOTA AYGO ,05-'14	ZDN2301
CITROEN BERLINGO ,12-	ZDN2352	OPEL CORSA B	ZDN5508	TOYOTA COROLLA 07-'13	ZDN8125
CITROEN C1 05-'14	ZDN2301	OPEL CORSA C	ZDN5508	VW BORA ,98-'05	ZDN9541
CITROEN C2 ,03-09	ZDN2315	OPEL CORSA D	ZDN5511	VW CADDY III	ZDN9513
CITROEN C3 02-'10	ZDN2315	OPEL MERIVA A	ZDN5508	VW CADDY III	ZDN9513
CITROEN C3 ,10-'16	ZDN5710	OPEL MERIVA B	ZDN5508	VW GOLF IV	ZDN9541
CITROEN C4 04-'11	ZDN5710	OPEL VECTRA A	ZDN5508	VW JETTA ,05-'10	ZDN9513
CITROEN C5 ,01-08	ZDN5710	OPEL VECTRA B	ZDN5508	VW GOLF V	ZDN9513
FIAT PUNTO ,12-	ZDN3024	OPEL VECTRA C	ZDN5508	VW GOLF VI	ZDN9513
FIAT PUNTO EVO ,09-	ZDN3024	OPEL VIVARO ,01-'06	ZDN6012	VW GOLF VI PLUS	ZDN9513
FIAT PUNTO GRANDE 05-'12	ZDN3024	OPEL ZAFIRA A	ZDN5508	VW GOLF VII	ZDN9513
FIAT STILO	ZDN3030	OPEL ZAFIRA TOURER	ZDN5511	VW PASSAT (B5) ,96-05	ZDN9548
FORD C-MAX ,07-'10	ZDN3235	PEUGEOT 107	ZDN2301	VW PASSAT (B6) 05-'11	ZDN9541
FORD FIESTA ,02-'08	ZDN3212	PEUGEOT 207 ,06-'13	ZDN5710	VW POLO ,01-'05	ZDN9541
FORD FOCUS ,98-'04	ZDN3201	PEUGEOT 307 ,01-'08	ZDN5710	VW POLO ,05-'09	ZDN9541
FORD FOCUS II	ZDN3235	PEUGEOT PARTNER ,12-	ZDN2352	VW TOURAN ,03-'10	ZDN9513

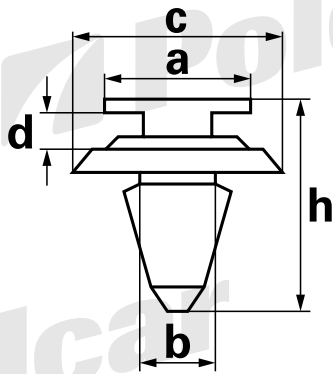
ZESTAW SPINEK NADKOLA /  
INNER FENDER CLIP SET



Rysunek poglądowy / Example image only

**SPINKI  
I ELEMENTY MONTAŻOWE  
AUDI SEAT SKODA VOLKSWAGEN**





**1055110**  
 RXC10059  
 a 11x6,5 b 5,5 c 13,5  
 d 3 h 13 Ø 5,5

**1060125**  
 RXC60455  
 a 12,5 b 4 c 10  
 d 3,5 h 14 Ø 6

**1075000**  
 RXC10113  
 b 7 c 31,5  
 h 26,5 Ø 7,5

**1075100**  
 RXC60540  
 a 10 b 7 c 12  
 h 13 Ø 7,5

**1080135A**  
 RX11453  
 a 13,5 b 8 c 18  
 d 3 h 21 Ø 8

**1080135B**  
 RXA12954  
 a 13,5 b 8,5 c 18  
 d 3 h 21 Ø 8

**1080135C**  
 RXC10007  
 a 13,5 b 8 c 18  
 d 4 h 21 Ø 8

**1080160**  
 RXC40723  
 a 16 b 8 c 22,5  
 h 28 Ø 8

**1080218**  
 RXC10087  
 a 21,8 b 7,5  
 c 17,5 h 22,5 Ø 8

**1080220**  
 RXC40571  
 a 22 b 8 c 22  
 h 30,5 Ø 8

**1095130A**  
 RXC60438  
 a 13 b 8 c 18 d 2,5  
 h 16,5 Ø 9,5

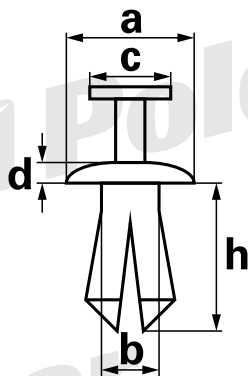
**1095130B**  
 RXC60439  
 a 13 b 9 c 20 d 1  
 h 15,5 Ø 9,5

**1100220**  
 RXC50468  
 a 22 b 8 c 27,5  
 h 30 Ø 10

**1110190**  
 RXC10116  
 a 19 b 10,5 c 21,5  
 d 2 h 21,5 Ø 11

**80809568**  
 RXC60406  
 a 13 b 8 c 20  
 d 1,5 h 19,5 Ø 8

**80859534**  
 RXA14929  
 a 14,5x11 b 6,5  
 c 10 h 21 Ø 8,5



**2000120**  
 RXC30020  
 a 12x10 b 6x8  
 c 28 d 2,2 h 7,5

**2000160**  
 RX10915  
 a 16 b 7,8x8,2  
 c 23 d 1 h 15

**2000200**  
 RXC60310  
 a 20 b 8 c 5  
 d 2,1 h 24

**2000235**  
 RX10916  
 a 23,5 b 8x8 c 15,5  
 d 1,2 h 14

**2050099**  
 RX20309  
 a 9,9 b 5 c 2,8  
 d 2 h 11 Ø 5

**2075130**  
 RXC60587  
 a 13 b 7,5 c 4  
 d 2,5 h 15 Ø 7,5

**2080120A**  
 RX20508  
 a 12 b 8 c 5  
 d 1,5 h 11 Ø 8

**2080160**  
 RXA13011  
 a 16 b 7,9 c 5  
 d 2 h 11 Ø 8

**2080165**  
 RX20251  
 a 16,5 b 8 c 4  
 d 2 h 14 Ø 8

**2080170**  
 RX20501  
 a 17 b 8 c 5  
 d 2,5 h 10 Ø 8

**2080180A**  
 RXC10028  
 a 18 b 8 c 14,5  
 d 1,5 h 12 Ø 8

**2080180B**  
 RXC10033  
 a 18 b 8 c 14,5  
 d 1,5 h 12 Ø 8





**1075190**  
RXA12005  
a 19x19 b 6 c 12  
d 3 h 17,5 Ø 7,5



**1080000A**  
RX11458  
b 8 c 28,5  
h 31,5 Ø 8



**1080000B**  
RX11464  
b 8 c 28,5  
h 31 Ø 8



**1080000C**  
RXC10121  
b 6 c 28  
h 22,5 Ø 8



**1080129**  
RXA13286  
a 12,9 b 8,5 c 20  
d 2,3 h 18,8 Ø 8



**1080132**  
RXC10157  
a 13,2 b 8 c 16  
d 2 h 18 Ø 8



**1080400**  
RXC60554  
a 40 b 8 c 22,5  
h 31 Ø 8



**1084135**  
RXC60639  
a 13,5 b 8 c 17,5  
h 19,5 Ø 8,4



**1085130**  
RXC30847  
a 13 b 8 c 17,5  
d 3 h 21 Ø 8,5



**1085135**  
RXC10003  
a 13,5 b 7,8 c 18  
d 2 h 19,5 Ø 8,5



**1085145**  
RXC10156  
a 14,5 b 8 c 18  
d 3,5 h 18 Ø 8,5



**1090210**  
RX11468  
a 21 b 9 c 22  
h 20,5 Ø 9



**80909534**  
RXA81056  
a 11,5 b 7 c 17,5  
d 3 h 21,5 Ø 9



**80909555**  
RXC60427  
a 13 b 7,5 c 18  
d 2 h 21,5 Ø 9



**81009572**  
RXC60394  
b 9,5 c 23,5  
h 19 Ø 10



**2050100**  
RXC70300



**2060125**  
RX20001  
a 12,5 b 6 c 7 d 2  
h 11,5 Ø 6



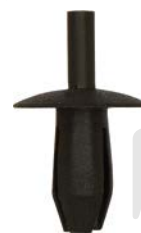
**2060160**  
RXA13840  
a 16 b 5,5 c 3  
d 2,5 h 11 Ø 6



**2063150**  
RX605064  
a 15 b 6,3 c 8  
d 1,8 h 15 Ø 6



**2065095**  
RXA12710  
a 9,5 b 6 c 4 d 2  
h 12 Ø 6,5



**2070180**  
RX20509  
a 18 b 7 c 3,5  
d 2 h 16 Ø 7



**2075128**  
RXA16867  
a 12,8 b 7,5 c 18,5  
d 1 h 11,8 Ø 7,5



**2080205A**  
RXC10032  
a 20,5 b 8 c 15  
d 1,2 h 14 Ø 8



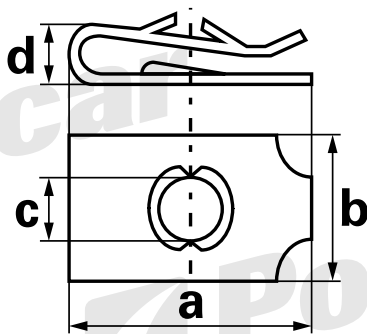
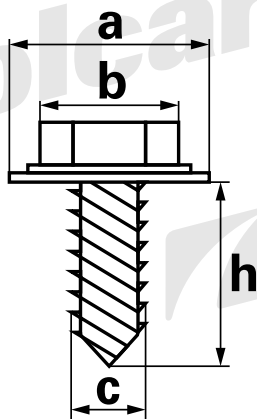
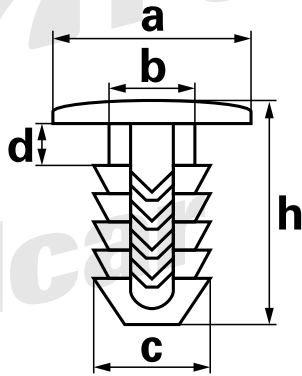
**2080205B**  
RXC60762  
a 20,5 b 8 c 14x7  
d 3 h 14 Ø 8



**2082200**  
RXC10129  
a 20 b 8,2 c 16,5  
d 2,8 h 22 Ø 8,2



**2085138**  
RX10918  
a 13,8 b 8 c 14  
d 2 h 11 Ø 8,5





**3040135**  
RXC60452  
a 13,5x b 3 c 5  
d 2,5 h 9 Ø 4



**3045130**  
RXA14720  
a 13x5 b 2,8 c 5  
h 11 Ø 4,5



**3045173**  
RX10909  
a 17,3x5 c 5 d 3  
h 9 Ø 4,5



**3050150**  
RXC50844  
a 15x6 c 7 d 5  
h 18,5 Ø 5



**3055228**  
RX10905  
a 22,8 b 5 c 6  
h 19 Ø 5,5



**3055250**  
RX10901  
a 25 c 5,5  
h 18,5 Ø 5,5



**3060125**  
RXC60671  
a 12,5x6,5 b 5,5  
c 6,5 h 12 Ø 6



**3060142**  
RX10450  
a 14,2 b 5,5 c 7  
d 8 h 16 Ø 6



**3080250**  
RXA15749  
a 25 b 8 c 9 d 3  
h 14 Ø 8



**3090195**  
RXC60577  
a 19,5 b 7,2 c 11  
d 4 h 9,5 Ø 9



**3095225**  
RX10903  
a 22,5 b 8 c 10,5  
d 3 h 18,5 Ø 9,5



**3100180**  
RXC40040  
a 18 b 8,5 c 11,5  
d 4 h 15 Ø 10



**9006913**  
RX10908  
a 31 b 10  
h 13,5



**5482018**  
RXC60460  
a 20 b 11,8  
c 4,8 h 18



**5501517**  
RXC10123  
a 15 b 9,5 c 5  
h 17



**5521818**  
RX45099  
a 18 b 8 c 5,2  
h 18



**5551521**  
RX45188  
a 15 b 8 c 5,5  
h 21



**5631817**  
RX45168  
a 18 b 10 c 6,3  
h 17,5



**5701809**  
RXC10132  
a 18,5 c 7  
h 9



**5701818A**  
RXC10127  
a 18,5 c 7  
h 18,5



**40330500**  
RX70143Z  
Ø 30,5



**40430500**  
RXC60704  
Ø 30,5



**40630500**  
RXC60705  
Ø 30,5



**42616570**  
RXC60580  
a 16,5 b 11  
c 2,6 d 7



**43213045**  
RX12623  
a 13 b 11  
c 3,2 d 4,5



**43216532**  
RX16033  
a 16,5 b 11  
c 3,2 d 3,2

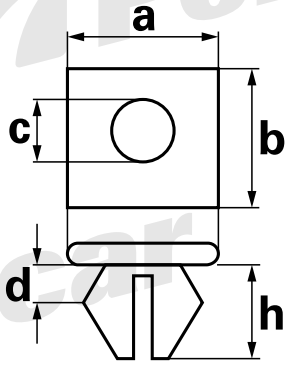


**46325050**  
RX16307  
a 25 b 14,5  
c 6,3 d 5



**4M624070**  
RX16308  
a 24 b 17  
c 6 d 7





Z - wymiary otworu do wpięcia



**6001212**  
RXC10131



**6008090**  
RXC30482  
a 14 b 9  
d 5,5 h 22



**6008190**  
RXC60526  
a 16,5 b 9  
d 5,5 h 15



**6009999**  
RXC60589  
a 11,5 b 9,5  
h 16,8



**6306570**  
RX15504  
a (Ø)10,5 c 3  
d 2,5 h 13 z 6,5x7



**6406575**  
RX15502  
a (Ø)12 c 4 d 2  
h 13 z 6,5x7,5



**6407265**  
RX15509  
a 24 b 12 c 4  
h 13 z 7,2x6,5



**6408282**  
RXC30178  
a (Ø)15 c 4 d 1  
h 11 z 8,2x8,2



**6409010**  
RXC10102  
a (Ø)20 c 4  
h 12,5 z 9x10



**6521475**  
RXC60303  
a 21 b 18 c 5,2  
h 8,5 z 14x7,5



**1095000**  
RX11020  
Ø 8



**1100248**  
RXC30116



**80001308**  
RXA14278



**80001316**  
RX12636



**80001324**  
RXC10109



**80006722**



**81009538B**  
RX12620  
Ø 10



**81009538C**  
RX12621  
Ø 10



**81009547**  
RX12629  
Ø 10



**81009548A**  
RX12630  
Ø 10



**81009548B**  
RX12631  
Ø 10



**9009513A**  
RX4108  
Ø 41,2



**9009513B**  
RX4109  
Ø 41,4



**9009524**  
RXC10037



**9009541**  
RX20518



**9009551**  
RX20514



**9009566**  
RX20575



**6327565**

RX57121Z  
a (Ø)15,5 c 3,2 d 2  
h 17 z 7,5x6,5



**6327575**

RXC60672  
a (Ø)15 c 3,2  
h 12 z 7,5x7,5



**6348585**

RXA15514  
a (Ø)16 c 3,4  
h 18 z 8,5x8,5



**6357575**

RX15012  
a 11 b 11 c 3,5  
h 7,5 z 7,5x7,5



**6387268**

RX15000  
a 10 b 10 c 3,8  
h 6,5 z 7,2x6,8



**6401011**

RXC60409  
a (Ø)19 c 4 d 1,5  
h 16 z 10x11,5



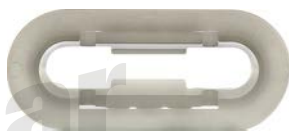
**6405270**

RX15507  
a (Ø)14,5 c 4  
h 20 z 5,2x7



**6527013**

RX16305  
a 11 b 15,5 c 5,2  
h 9 z 7x13



**7000000**

RXC10064  
a 16 b 42



**7061042**

RX15516  
a 10 b 10 c 4,2  
h 9,5 Ø 6



**7079800**

RX16304  
a 9,5 b 7,5  
h 8,5 Ø 7



**7081200**

RX71103  
a (Ø)12,5 c 8  
h 12 Ø 8



**7091352**

RX12628  
a (Ø)13 c 8  
h 6 Ø 9



**7091688**

RXC60453  
a (Ø)16 c 8,8  
h 15 Ø 9



**80009534**

RX20516



**80009538**

RX20517



**80009571**

RXC60548



**80459532**

RX12608



**80709532**

RX12613



**81009538A**

RX12619  
Ø 10



**81009548C**

RX12632  
Ø 10



**81009580**

RX4115



**81101316B**

RX12635



**9001328**

RXC60604



**9001338**

RXC70142



**9005065**

RX4116



**9006714**

RXC10014



**9009567**

RXC10137



**9009724**

RXC60433



**9065710**

RX38072  
Ø 6



**9081404**

RX22037



**9089538**

RX22088



**9102306**

RX22015



**9129548**

RXC60372



**9003044**  
RXC10107  
Ø 7



**9213825**  
RXC60424



**9215556**  
RX41278Z  
Ø 21



**9241324**  
RXC60134  
Ø 24,5



**9242040**  
RXC10031  
Ø 24



**9251324**  
RXC60133  
Ø 24,5



**9009550**  
RX18207  
Ø 6,5



**9005031**  
RXA12463  
Ø 8



**9331323**  
RXC60050  
Ø 33,5



**9331324**  
RXC60550  
Ø 33,5



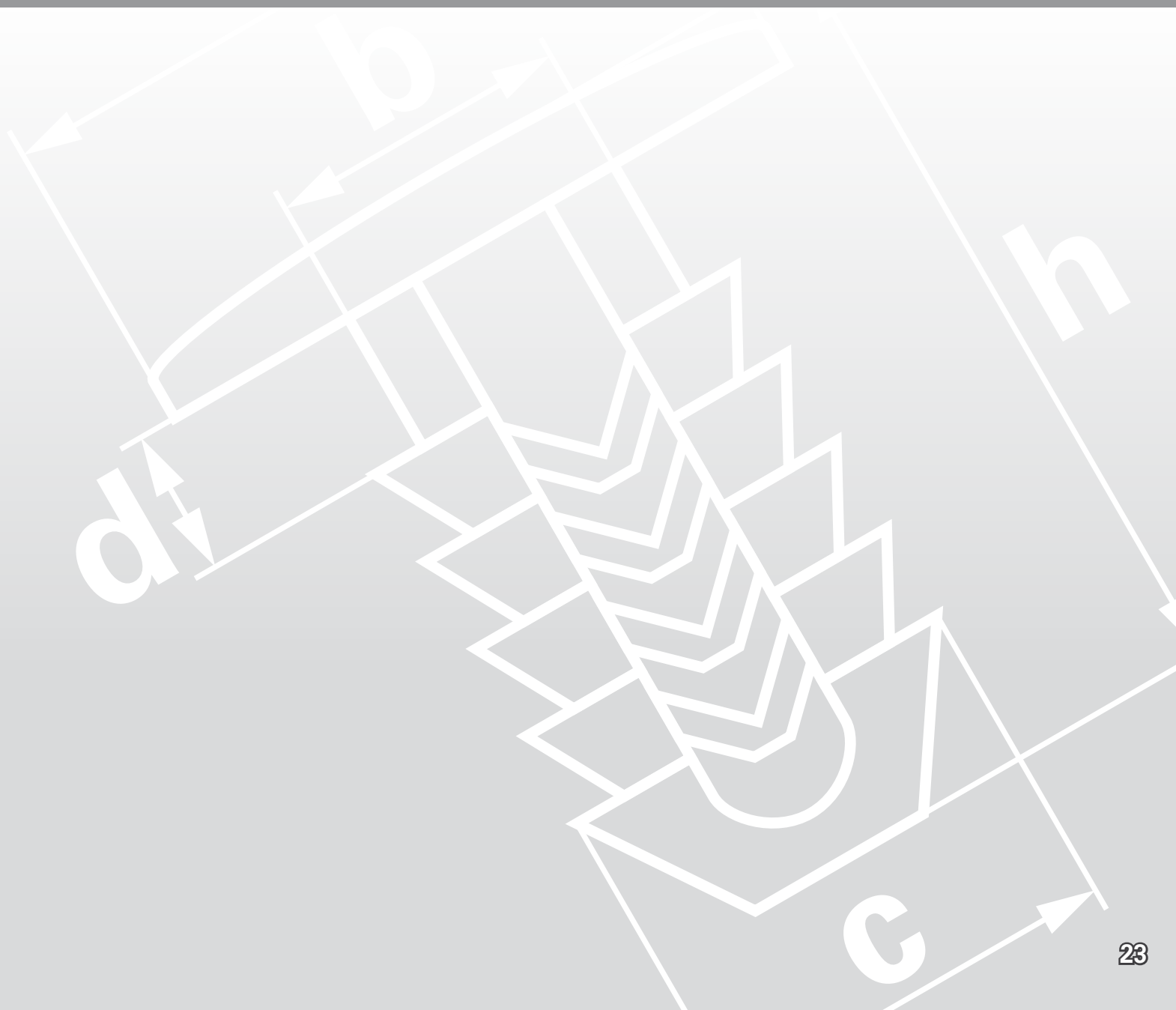
**9389548**  
RXC60042  
Ø 38,5

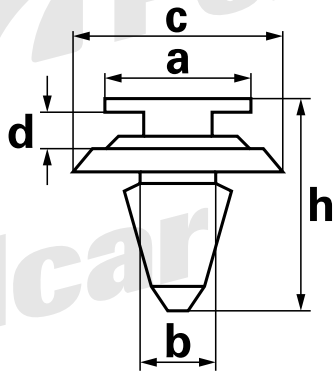


**9006922**  
RXC60401



**SPINKI  
I ELEMENTY MONTAŻOWE  
CITROËN FIAT PEUGEOT RENAULT**





**1000130** RX10148  
a 13x9 b 10x6,5  
c 18 d 2 h 17

**1050130** RX11000  
a 13 b 4,5 c 17,5  
d 3 h 21,5 Ø 5

**1060135** RX11028  
a 13,5 b 5,5 c 18  
d 3 h 20,5 Ø 6

**1065130** RX11253  
a 13 b 6,5 c 16,5  
d 3 h 20,5 Ø 6,5

**1065140** RXC10011  
a 14 b 5 c 17,8  
d 3 h 22 Ø 6,5



**1075130** RX11250  
a 13 b 8 c 17 d 3  
h 16 Ø 7,5

**1075132** RX11361  
a 13,2 b 8 c 16  
d 3 h 16 Ø 7,5

**1075135** RX11014  
a 13,5 b 8 c 18,5  
d 2,8 h 20 Ø 7,5

**1075150** RX11004  
a 7x15 b 8 c 16,5  
d 2,5 h 17,5 Ø 7,5

**1075160** RXA82030  
a 16 b 7,5 c 16,5  
d 3 h 19 Ø 7,5



**1080124B** RXC30961  
a 12,4 b 8 c 15  
d 2 h 19 Ø 8

**1080125** RXB23169  
a 12,5 b 8 c 15  
d 2 h 16 Ø 8

**1080130A** RXC10075  
a 13 b 8 c 18  
d 2,5 h 20 Ø 8

**1080150** RX11007  
a 15 b 6,5 c 21  
d 3,5 h 22 Ø 8

**1082125** RXC30142  
a 12,5 b 8 c 18  
d 2,5 h 19,5 Ø 8,2

**1085134** RXC10068  
a 13,4 b 8 c 17  
d 2,5 h 18 Ø 8,5

**1085210** RX11009  
a 21 b 7,8 c 19  
d 3,2 h 18 Ø 8,5



**1100223** RXC60332  
a 22,3 b 9 c 18  
h 20 Ø 10

**80605706** RX12408  
a 10x8 b 6,5  
c 14x10 d 2  
h 17 Ø 6

**80756015** RXC10098  
a 9,5x16 b 7  
c 21 h 19 Ø 7,5

**80805704** RXC10093  
a 11x12 b 8  
d 1,5 h 17 Ø 8

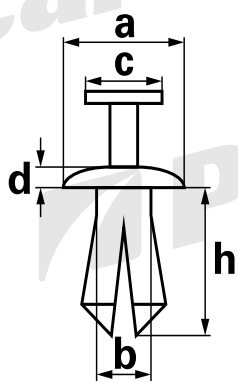
**80806042A** RX71187  
b 7,8 c 20 d 3,5  
h 17 Ø 8

**80806042B** RX71188  
b 7,8 c 20 d 3,5  
h 17 Ø 8



**81005509** RXC60327  
a 14x17 b 7,5  
c 27x14 d 2,5  
h 18 Ø 10

**9116055** RXC60568  
a 15 b 10 c 21  
h 23 Ø 11



**2050099** RX20309  
a 9,9 b 5 c 3 d 2  
h 1 Ø 5

**2050100A** RX20530  
a 10 b 4,5 c 3  
d 2 h 15 Ø 5

**2050100B** RX20561  
a 10 b 5 c 3 d 2  
h 11 Ø 5

**2060110** RX20222  
a 11 b 6 c 4 d 2  
h 10 Ø 6

**2060120** RXA82032  
a 12 b 5,5 c 10  
d 1,5 h 14 Ø 6

**2060125** RX20001  
a 12,5 b 6 c 7  
d 2 h 12 Ø 6



**1065180**  
RX11056  
a 18 b 3,5 c 18  
h 23,5 Ø 6,5



**1070120**  
RX11026  
a 12 b 4,5 c 18  
d 3 h 21,5 Ø 7



**1070130**  
RX11008  
a 13 b 6 c 18,5  
d 3 h 24,2 Ø 7



**1075120**  
RX11381  
a 12 b 6,5 c 15  
d 2,5 h 18 Ø 7,5



**1075125A**  
RXC30141  
a 12,5 b 8 c 15  
d 2 h 14,5 Ø 7,5



**1075125B**  
RXC30826  
a 12,5 b 8 c 15  
d 2,5 h 15 Ø 7,5



**1075127A**  
RXA81113  
a 12,7 b 6 c 18  
d 2,5 h 21 Ø 7,5



**1078100**  
RX11150  
a 10 b 6,5 c 16  
d 3 h 22 Ø 7,8



**1078120**  
RX11152  
a 12 b 6,5 c 21  
d 3 h 22 Ø 7,8



**1078140**  
RX11027  
a 14 b 6 c 16 d 3  
h 21 Ø 7,8



**1079130**  
RXC10046  
a 13 b 8 c 17 d 3  
h 18 Ø 7,9



**1079135**  
RX11013  
a 13,5 b 8 c 16,6  
d 3,5 h 16 Ø 7,9



**1080120**  
RX11261  
a 12 b 7 c 18  
d 2,5 h 21 Ø 8



**1080124A**  
RX11383  
a 12,4 b 7 c 15  
d 2,5 h 19 Ø 8



**1090130**  
RX11025  
a 6,5x13 b 9 c 18  
d 3 h 18 Ø 9



**1090133**  
RXA82027  
a 13,3 b 8 c 18  
d 2,5 h 18 Ø 9



**1090150**  
RX12056  
a 15x15 b 6 c 20  
d 2 h 18 Ø 9



**1095128**  
RXC40790  
a 12,8 b 9 c 17,5  
d 2,5 h 17,5 Ø 9,5



**1100125**  
RXC60316  
a 12,5 b 9 c 18  
d 2 h 15 Ø 10



**1100130A**  
RXC10091  
a 13 b 10 c 18  
d 3 h 18 Ø 10



**1100130B**  
RXC60337  
a 13 b 10 c 18  
d 4 h 20 Ø 10



**80902350**  
RX11257  
a 10 b 7 c 17,5  
d 3 h 21,5 Ø 9



**80903006**  
RXC60139  
a 14x14 b 8 c 17,5  
d 2,5 h 22 Ø 9



**80903080**  
RXC60352  
a 20x24 b 9 c 22  
d 3,5 h 19 Ø 9



**80905710**  
RX12409  
a 10x8 b 8 c 20  
d 2 h 16 Ø 9



**80905746**  
RX12407  
a 10x8 b 6,5  
c 14x10 d 2  
h 16 Ø 9



**81002329**  
RXC40338  
b 10 c 21 d 2  
h 17,5 Ø 10



**81002352**  
RXC10010  
a 10 b 9 c 18  
d 3 h 20 Ø 10



**2065095**  
RXA12710  
a 9,5 b 6 c 4 d 2  
h 12 Ø 6,5



**2065120A**  
RXA60953  
a 12 b 6 c 9,5  
d 1,5 h 9 Ø 6,5



**2065120B**  
RXC10045  
a 12 b 6 c 10 d 3  
h 12 Ø 6,5



**2065150**  
RX50397  
a 15 b 6 c 3,5  
d 2 h 11 Ø 6,5



**2065220**  
RXC10090  
a 22 b 6,5 c 12  
d 2 h 14 Ø 6,5

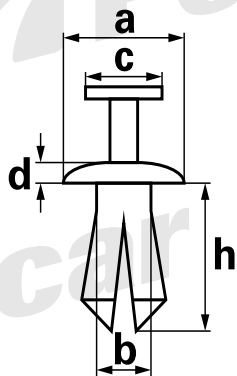


**2070200**  
RXB23143  
a 20 b 6,5 c 15  
d 3 h 10 Ø 7



**2070203**  
RXB22090  
a 20,3 b 6,5 c 14  
d 2,5 h 10 Ø 7





**2075128**

RXA16867  
a 12,8 b 7,5 c 18,5  
d 0,5 h 12 Ø 7,5



**2075180**

RX71184  
a 18 b 7,5 c 6  
d 3 h 12 Ø 7,5



**2075200**

RXC60151  
a 20 b 5,5 c 9x20  
d 3 h 13 Ø 7,5



**2078180**

RXC40976  
a 18 c 18 d 2  
h 15 Ø 7,8



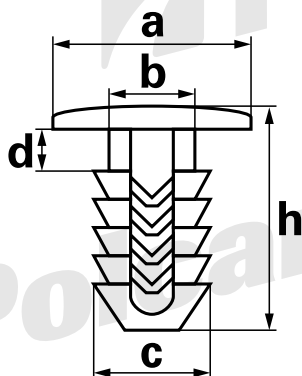
**2079180**

RXC10077  
a 18 b 8 c 13,5  
d 2 h 13 Ø 7,9



**2080177**

RXC10128  
a 17,7 b 8 c 10  
d 2,8 h 14 Ø 8



**3040130**

RX10114  
a 13 b 3,5 c 4,2  
d 2 h 12 Ø 4



**3045170**

RXC10088  
a 17x8 b 5,5 c 5,5  
d 4 h 11,5 Ø 4,5



**3050119**

RXC10020  
a 11,9 b 4,5 c 6,5  
d 3 h 11,5 Ø 5



**3050120**

RXC10000  
a 12 b 4,5 c 7  
d 4 h 15 Ø 5



**3050145**

RXC60311  
a 14,5x7 b 5 c 7  
h 14 Ø 5



**3063200**

RX10146  
a 20 b 6,5 c 8  
d 2,5 h 15 Ø 6,3



**3065140**

RX10093  
a 14 b 6 c 7,5  
d 3,5 h 12 Ø 6,5



**3065150**

RXC10144  
a 15 b 6 c 8  
d 2,5 h 21 Ø 6,5



**3065165**

RX10161  
a 16,5 b 6 c 7,5  
d 3 h 19,5 Ø 6,5



**3065185**

RX10402  
a 18,5 b 4,5 c 7  
h 30 Ø 6,5



**3065190**

RX10551  
a 19 b 2 c 8 d 4  
h 16 Ø 6,5



**3065200**

RX10180  
a 20 b 6,5 c 8  
d 1 h 15 Ø 6,5



**3070220**

RXA82029  
a 22 b 6,5 c 7,5  
d 7 h 17 Ø 7



**3075140A**

RX10495  
a 14 b 3 c 8 d 2  
h 18 Ø 7,5



**3075140B**

RX10513  
a 14 b 3 c 8 d 2  
h 18 Ø 7,5



**3075150**

RX10041  
a 15 b 6 c 8 d 3  
h 20 Ø 7,5



**3075250A**

RX10078  
a 25 b 6 c 8  
d 2,5 h 21 Ø 7,5



**3075250B**

RX10079  
a 25 b 6 c 8 d 4  
h 18 Ø 7,5



**3075300**

RXC40135  
a 30 b 4 c 7,5  
d 2,5 h 18 Ø 7,5



**3080225**

RX20242  
a 22,5 b 6 c 9  
d 1 h 23 Ø 8



**3080240**

RX10169  
a 24 b 7,8 c 9  
d 3 h 19 Ø 8



**3085190**

RXC60374  
a 19 b 6,5 c 8,5  
d 1 h 32 Ø 8,5



**3085198**

RXC60665  
a 19,8 b 5,5 c 9  
d 2,5 h 17 Ø 8,5



**3090220**

RX10183  
a 22 b 5,5 c 10  
d 1 h 23,5 Ø 9



**3090350**

RXA18000  
a 35 b 8 c 10,5  
h 25 Ø 9



**3095220**

RX10050  
a 22 b 8 c 11 d 4  
h 27,5 Ø 9,5



**2080195**  
RXC30014  
a 19,5 b 8 c 15  
d 1,2 h 9,5 Ø 8



**2080198**  
RXA20001  
a 19,8 b 8 c 5,5  
d 3 h 11 Ø 8



**2080200**  
RXA17156  
a 20 b 8 c 15 d 2  
h 14 Ø 8



**2082200**  
RXC10129  
a 20 b 8,2 c 15  
d 2,5 h 22 Ø 8,2



**2090180**  
RX20000  
a 18 b 8,5 c 9,5  
d 2 h 19 Ø 9



**2150250**  
RXC60360  
a 25 b 14,5 c 13  
d 3 h 22 Ø 15



**2155220**  
RXC60363  
a 22 b 15 c 16,5  
d 4 h 17 Ø 15,5



**3050170**  
RXA82031  
a 17x8 b 5,5 c 5,5  
d 4 h 11,5 Ø 5



**3055180**  
RXC30179  
a 18x8 b 4 c 5,5  
d 6 h 13 Ø 5,5



**3058120**  
RXC60595  
a 12x7 b 4 c 7,5  
d 1,5 h 10,5 Ø 5,8



**3060120**  
RX50150Z  
a 12 b 4,5 c 6,5  
d 2,5 h 20 Ø 6



**3060140**  
RX10145  
a 14 b 2 c 7,5  
d 3,5 h 10 Ø 6



**3060182**  
RXC10049  
a 18,2x10,5 b 5,5  
c 7 d 5 h 13 Ø 6



**3060200**  
RXC40841  
a 20 b 2 c 8 d 3  
h 12 Ø 6



**3068200**  
RXC10018  
a 20 b 5 c 8  
d 2,5 h 20 Ø 6,8



**3070150A**  
RX10073  
a 15 b 6,5 c 8  
d 6 h 25 Ø 7



**3070180**  
RX10530  
a 18 b 6 c 7,5  
d 1 h 19 Ø 7



**3070181**  
RX10147  
a 18,1 b 4 c 7,5  
h 21 Ø 7



**3070185**  
RXC10153  
a 18,5 b 6,5 c 8,5  
d 1,5 h 23 Ø 7



**3070190**  
RX10131  
a 19 b 4,2 c 7,5  
d 1 h 14 Ø 7



**3070200A**  
RX10052  
a 20 b 6 c 8  
d 6,5 h 26 Ø 7



**3080140**  
RXC60141  
a 14 b 7 c 9,5  
h 21 Ø 8



**3080150**  
RX10000  
a 15 b 7,5 c 9  
d 3,5 h 20 Ø 8



**3080160**  
RXC10024  
a 16 b 4,5 c 9  
d 1 h 22 Ø 8



**3080178A**  
RX10404  
a 17,8 b 7 c 9  
h 27 Ø 8



**3080198**  
RX10320  
a 19,8 b 8 c 9,5  
d 3,5 h 20 Ø 8



**3080200**  
RXC60575  
a 20 b 7 c 7,5  
h 16 Ø 8



**3080220**  
RXC60359  
a 22 b 6 c 10  
d 81 h 22 Ø 8



**3100180**  
RXC40040  
a 18 b 8,5 c 11,5  
d 4 h 15 Ø 10



**3100350**  
RX50129Z  
a 35 b 8 c 10,5x10  
h 25 Ø 10



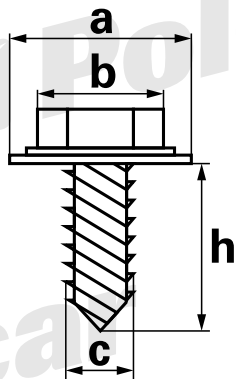
**3150235**  
RX10136  
a 23,5 c 16 h 17  
Ø 15



**3180300**  
RX10162  
a 30 b 11,5 c 24  
d 11,5 h 31 Ø 18



**9006038**  
RX10556  
a 29 b 9 h 11



**54015175**  
RXC60361  
a 15 b 8 c 4  
h 17,5

**5408520**  
RX45087  
a 8,5 b 6,5 c 4  
h 20

**5471115**  
RX45195  
a 11 c 4,7 h 15

**5471125**  
RX45193  
a 11 c 4,7 h 25

**5471814**  
RXC60366  
a 18 b 9 c 4,7  
h 14

**5M61816**  
RXC60723  
a 18 b 13 c 6  
h 16

**5M61819**  
RXC60578  
a 18 b 10 c 6  
h 19

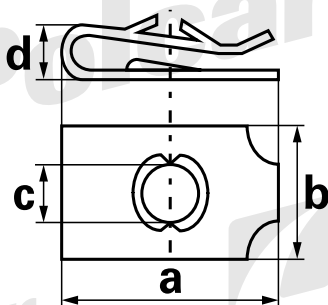
**5M61920**  
RXC60392  
a 19 c 6 h 20

**5M62017**  
RXC60615  
a 20 b 10 c 6  
h 17

**5M62022**  
RX45084  
a 20x20 c 6 h 22

**5M62422**  
RXC60621  
a 24 b 10 c 6  
h 22

**5M816514**  
RXC60618  
a 16,5 b 12 c 8  
h 14



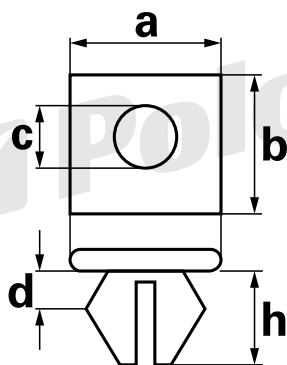
**40020045**  
RXC60612  
a 20 b 16 d 4,5

**43213045**  
RX12623  
a 13 b 11 c 3,2  
d 4,5

**43216532**  
RX16033  
a 16,5 b 11 c 3,2  
d 3,2

**43224032**  
RX16034  
a 24 b 11 c 3,2  
d 3,2

**43821040**  
RX16035  
a 21 b 13 c 3,8  
d 4



Z - wymiary otworu do wpięcia

**6001370**  
RXC60104  
a 20 b 13,5 c 12,5x2,5  
h 15 z 13x7

**6001375**  
RX15052  
a 16,5 b 10 c 10x3  
h 8 z 13x7,5

**6001569**  
RX15074  
a 17 b 13 c 12x3  
h 9 z 15x6,9

**60016105**  
RX14050  
a 23 b 13 h 13  
z 16x10,5

**6421111**  
RX57187Z  
a 15 b 15 c 4,2  
h 12 z 11x11

**6428075**  
RX15030  
a 11 b 11 c 4,2  
h 15 z 8x7,5

**6488085**  
RXB21002  
a (Ø)20 c 4,8  
h 18 z 8x8,5

**6501414**  
RX15028  
a 12 b 12 c 5  
h 18 z 14x14

**6601012**  
RXC30719  
a 11 b 23 c 6 h 8  
z 10x12

**6M60000**  
RXC10044  
a 18 c 6 h 11,5

**6M80000**  
RXC10043  
a 26 c 8 h 16





**5481624**  
RXC60468  
a 16 b 8,5 c 4,8  
h 24



**5551521**  
RX45188  
a 15 b 8 c 5,5  
h 21



**5601620**  
RXC30718  
a 16 c 6 h 20



**5M60025**  
RXC60597  
a 18 c 6 h 25



**5M61717**  
RXC60620  
a 17 b 10 c 6  
h 17



**5M61721**  
RXC60619  
a 17 b 10 c 6  
h 21



**5M61800**  
RX45224  
a 18 c 6



**5M82016**  
RX45041  
a 20x20 c 8 h 16



**45224555**  
RX14202  
a 24,5 b 16 c 5,2  
d 5,5



**46325050**  
RX16307  
a 25 b 14,5 c 6,3  
d 5



**4M520050**  
RX16100  
a 20 b 14 c 5 d 5



**4M615540**  
RX16039  
a 15,5 b 12 c 6  
d 4



**4M624070**  
RX16308  
a 24 b 17 c 6 d 7



**60022175**  
RX14052  
a 30 b 23 h 13  
z 22x17,5



**6306075**  
RX15002  
a 9,5 b 9,5 c 3  
h 8 z 6x7,5



**6328585**  
RX11061  
a (Ø)16 c 3,2  
h 15 z 8,5x8,5



**6356075**  
RX15001  
a (Ø)13 c 3,5 h 8  
z 6x7,5



**6381312**  
RXC60370  
a 23,5 b 18 c 3,8  
h 7 z 13x12



**6387268**  
RX15000  
a 10 b 10 c 3,5  
h 6,5 z 7,2x6,8



**6389090**  
RX11031  
a (Ø)17 c 3,8  
h 28 z 9x9



**7071862**  
RX11035  
a (Ø)18 c 6,2  
h 19 Ø 7



**7081170**  
RX11255  
a (Ø)11 c 7 h 6  
Ø 8



**7081670**  
RXA52018  
a (Ø)16 c 7 h 16  
Ø 8



**7081867**  
RX11001  
a (Ø)18 c 6,5  
h 17 Ø 8



**7082068**  
RX11030  
a (Ø)20 c 6,8  
h 20 Ø 8





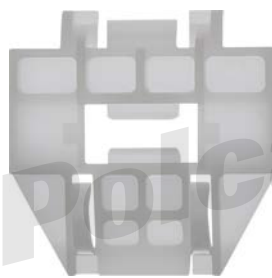
**80002390**  
RXC30800



**80003006**  
RX12438



**80006006**  
RX12431



**80006036**  
RX12447



**80856012**  
RX12445  
Ø 8,5



**80856057A**  
RX12443  
Ø 8,5



**80856057B**  
RX12444  
Ø 8,5



**9005711**  
RXC60537



**9005770**  
RXC10053  
z 14x8



**9006003**  
RXC10060  
z 13,5x7



**9006026**  
RX19282



**9006565**  
RXB25401  
Ø 6,5x6,5



**9065710**  
RX38072  
Ø 6



**9073022**  
RX38021  
Ø 7



**9103035**  
RX22079



**9111407**  
RX22071



**9165556**  
RXC10146  
Ø 16



**9215556**  
RX41278Z  
Ø 21



**9242040**  
RXC10031  
Ø 24



**9275791**  
RXC30032  
Ø 27



**9302800**  
RXC40881  
Ø 30



**9858585**  
RX52031  
Ø 8,5x8,5x8,5



**9M63026**  
RX22062



**9M65791**  
RXC30200



**80902380**  
RXC10021  
Ø 9



**80906061**  
RXC30995  
Ø 9



**81002022**  
RXC10019  
Ø 10



**83306070**  
RX15401



**9002329**  
RXC10099



**9003022**  
RX18089



**9004646**  
RX52032  
Ø 4,6x4,6



**9085000**  
RX4113  
Ø 8,5



**9101010**  
RXC60651  
Ø 10x10x10



**9102306**  
RX22015



**9103001**  
RX22063



**9103016**  
RX22070



**9424242**  
RXC60653  
Ø 4,2x4,2x4,2



**9454545**  
RX52030  
Ø 4,5x4,5x4,5



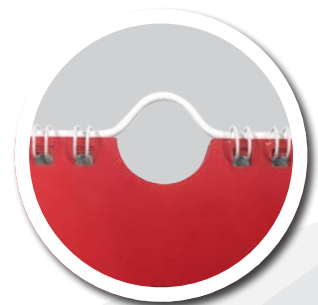
**9494949**  
RXC10015  
Ø 4,9x4,9x4,9



**9686868**  
RXC60658  
Ø 6,8x6,8x6,8

# PLAKATY ZE SPINKAMI I ELEMENTAMI MONTAŻOWYMI

Zestaw czterech plakatów - formatu A1, na spirali z dwiema zawieszkami - zawiera najpopularniejsze spinki i elementy montażowe do dedykowanych grup marek samochodów.

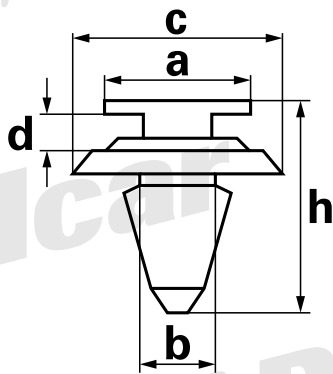


Zamów nieodpłatny zestaw plakatów w Autoryzowanej Sieci Handlowej Polcar lub u opiekuna handlowego w Polcar.




**SPINKI  
I ELEMENTY MONTAŻOWE  
BMW FORD MERCEDES OPEL VOLVO**



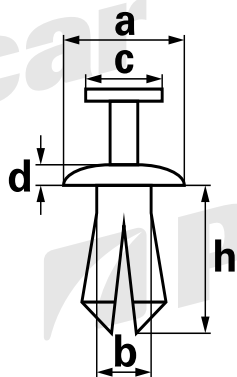








- |   |   |   |  |  |
|---|---|---|--|--|
| <br><b>1000115</b><br>RXC50877<br>a 11,5x11 b 4<br>c 13 d 1,5 h 18 | <br><b>1050095</b><br>RXB23168<br>a 9,5 b 5 c 13,5<br>d 3 h 13 Ø 5 | <br><b>1060100</b><br>RXC60369<br>a 10 b 5,5 c 11,5<br>d 2 h 13 Ø 6 | <br><b>1070100</b><br>RXC50550<br>a 10 b 6 c 12 d 2<br>h 16,5 Ø 7 | <br><b>1070180</b><br>RXB22645<br>a 18 b 5 c 20 d 3<br>h 30 Ø 7 |
|---|---|---|--|--|

- |   |  |  |   |   |
|---|--|--|---|---|
| <br><b>1080124B</b><br>RXC30961<br>a 12,5 b 8 c 20<br>d 2 h 19 Ø 8 | <br><b>1080126</b><br>RXC10081<br>a 12,6 b 8 c 17<br>d 2 h 25,5 Ø 8 | <br><b>1080127B</b><br>RXA15440<br>a 12,7 b 8 c 18,5<br>d 2,5 h 22 Ø 8 | <br><b>1080128A</b><br>RX603011<br>a 12,8 b 8 c 17<br>d 2,5 h 18 Ø 8 | <br><b>1080128B</b><br>RX603012<br>a 12,8 b 8 c 17<br>d 2,5 h 18 Ø 8 |
|---|--|--|---|---|

- |   |   |   |   |  |   |   |   |
|---|---|---|---|--|---|---|---|
| <br><b>1080145</b><br>RXC10103<br>a 14,5 b 8 c 18<br>d 2 h 21 Ø 8 | <br><b>1080159</b><br>RXC40264<br>a 15,9 b 8 c 17,7<br>h 28 Ø 8 | <br><b>1080170</b><br>RXA14950<br>a 17 b 8,5 c 17<br>d 2,5 h 17 Ø 8 | <br><b>1080220</b><br>RXC40571<br>a 22 b 8 c 22<br>h 30,5 Ø 8 | <br><b>1082130</b><br>RXA15054<br>a 13 b 8 c 18<br>d 2,5 h 16,5 Ø 8,2 | <br><b>1085115</b><br>RXC60423<br>a 11,5 b 8 c 15<br>d 2 h 15,5 Ø 8,5 | <br><b>1085130</b><br>RXC30847<br>a 13 b 8 c 17,5<br>d 3 h 21 Ø 8,5 | <br><b>1085149</b><br>RXB21124<br>a 14,9 b 8 c 17,5<br>d 2,5 h 21 Ø 8,5 |
|---|---|---|---|--|---|---|---|

- |   |   |  |  |   |  |   |   |
|---|---|--|--|---|--|---|---|
| <br><b>80802051</b><br>RXC60698<br>a 12 b 8 c 18<br>d 3,2 h 21 Ø 8 | <br><b>80803200</b><br>RX55127Z<br>a 13 b 8 c 20 d 3<br>h 18,5 Ø 8 | <br><b>80806042A</b><br>RX71187<br>b 7,8 c 20 d 3,5<br>h 17 Ø 8 | <br><b>80806042B</b><br>RX71188<br>b 7,8 c 20 d 3,5<br>h 17 Ø 8 | <br><b>80809060</b><br>RXC60426<br>a 13x11 b 7,5<br>c 15 h 15 Ø 8 | <br><b>80809065</b> | <br><b>80809082</b><br>RX4107<br>a 17 b 6,5 c 16x9<br>d 2 h 17 Ø 8 | <br><b>80905508</b><br>RXC60132<br>a 12x8 b 1,5 c 16<br>d 2,5 h 21 Ø 9 |
|---|---|--|--|---|--|---|---|



- |   |   |   |  |   |  |
|---|---|---|--|---|--|
| <br><b>2050099</b><br>RX20309<br>a 9,9 b 5 c 3 d 2<br>h 11 Ø 5 | <br><b>2050100A</b><br>RX20530<br>a 10 b 4,5 c 3 d 2<br>h 15 Ø 5 | <br><b>2050100B</b><br>RX20561<br>a 10 b 5 c 3 d 2<br>h 11 Ø 5 | <br><b>2050130</b><br>RXA82009<br>a 13 b 4,5 c 15<br>d 2 h 11 Ø 5 | <br><b>2050250</b><br>RXB25692<br>a 25x8 b 4 c 3<br>d 2 h 10 Ø 5 | <br><b>2060150</b><br>RX20380<br>a 8x15 b 6 c 8<br>d 2 h 13 Ø 6 |
|---|---|---|--|---|--|



**1075120**  
RX11381  
a 12,6 b 5,5 c 15  
d 2,5 h 18 Ø 7,5



**1075125A**  
RXC30141  
a 12,5 b 8 c 15  
d 2 h 14,5 Ø 7,5



**1075127A**  
RXA81113  
a 12,7 b 8 c 18  
d 2,5 h 21 Ø 7,5



**1075128**  
RXA14424  
a 12,8 b 8 c 18  
d 3 h 18 Ø 7,5



**1075131**  
RXA14181  
a 13,1 b 7 c 18  
d 1 h 20 Ø 7,5



**1078129**  
RXC60542  
a 12,9 b 7,6 c 18  
d 2,5 h 29 Ø 7,8



**1078150**  
RXC40415  
a 15 b 8 c 18 d 3  
h 17 Ø 7,8



**1080124A**  
RX11383  
a 12,4 b 7 c 15  
d 2,5 h 19 Ø 8



**1080129**  
RXA13286  
a 12,9 b 8,5 c 20  
d 2,3 h 18,8 Ø 8



**1080131**  
RXA16178  
a 13,1 b 8 c 18  
d 2 h 16,5 Ø 8



**1080135A**  
RX11453  
a 13,5 b 8 c 18  
d 3 h 21 Ø 8



**1080135B**  
RXA12954  
a 13,5 b 8,5 c 18  
d 3 h 21 Ø 8



**1080135C**  
RXC10007  
a 13,5 b 8 c 18  
d 4 h 21 Ø 8



**1080136**  
RXB23171  
a 13,6 b 8 c 17  
d 2 h 19,5 Ø 8



**1080140**  
RXC60436  
a 14 b 8 c 18 d 1  
h 18 Ø 8



**1080143**  
RXC60632  
a 14,3 b 8 c 18  
d 2,2 h 21 Ø 8



**1090133**  
RXA82027  
a 13,3 b 8 c 18  
d 2,5 h 18 Ø 9



**1095135**  
RXC60368  
a 13,5 b 9,5 c 18  
d 3 h 21 Ø 9,5



**1100130A**  
RXC10091  
a 13 b 10 c 18  
d 3 h 18 Ø 10



**80705101**  
RXC60605  
a 20 b 2 c 21 d 2  
h 16 Ø 7



**80755557**  
RXC60317  
a 12x7,5 b 6,5 c 18  
d 3 h 13 Ø 7,5



**81005509**  
RXC60327  
a 14x17 b 7,5 c 27x14  
d 2,5 h 18 Ø 10



**81009572**  
RXC60394  
b 9,5 c 23,5 h 19  
Ø 10



**81202051**  
RXC60410  
a 30 b 12 c 22  
d 14,5 h 32 Ø 12



**81255101**  
RXC60601  
a 20 b 8 c 23 d 2  
h 29 Ø 12,5



**83205002**  
RXC50878  
a 30 b 32 c 68  
h 60



**2060160**  
RXA13840  
a 16 b 5,5 c 3  
d 2,5 h 11 Ø 6



**2060180A**  
RX80102  
a 18 b 6 c 10  
d 1,5 h 18 Ø 6



**2060180B**  
RX80103  
a 18 b 6 c 10  
d 1,5 h 18 Ø 6



**2060192**  
RXC10005  
a 19,2 b 6 c 8  
d 1,5 h 17 Ø 6



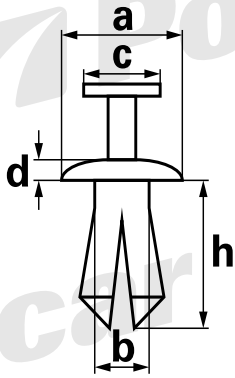
**2060200**  
RXC10006  
a 20 b 6 c 3  
d 2 h 15 Ø 6



**2062119**  
RXC30056  
a 10x12 b 5,5 c 10x12  
d 2 h 10 Ø 6,2



**2063150**  
RX605064  
a 15 b 6 c 8  
d 1,5 h 15 Ø 6,3



**2065095**  
RXA12710  
a 9,5 b 6 c 4 d 2  
h 12 Ø 6,5

**2065120A**  
RXA60953  
a 12 b 6 c 9,5  
d 1,5 h 9 Ø 6,5

**2065120B**  
RXC10045  
a 12 b 6 c 10 d 3  
h 12 Ø 6,5

**2065150**  
RX50397  
a 15 b 6 c 3,5 d 2  
h 11 Ø 6,5

**2065155**  
RXC10009  
a 15,5 b 6 c 8 d 2  
h 21 Ø 6,5

**2065160**  
RXC10008  
a 16 b 6 c 15 d 1  
h 10,5 Ø 6,5



**2070180**  
RX20509  
a 18 b 7 c 3,5 d 2  
h 16 Ø 7



**2075128**  
RXA16867  
a 12,8 b 7,5 c 18,5  
d 1 h 11,8 Ø 7,5



**2075130**  
RXC60587  
a 13 b 7,5 c 4  
d 2,5 h 15 Ø 7,5



**2075150A**  
RXC60521  
a 15 b 7 c 5,5  
d 1,5 h 14 Ø 7,5



**2075150B**  
RXC60520  
a 15 b 7 c 5,5  
d 1,5 h 14 Ø 7,5



**2075170A**  
RX60117  
a 17 b 7 c 22 d 2  
h 18 Ø 7,5



**2075170B**  
RX60120  
a 17 b 7 c 22 d 2  
h 18 Ø 7,5



**2075220**  
RXA81365  
a 22 b 7,2 c 5,5  
d 2,5 h 15 Ø 7,5



**2080195**  
RXC30014  
a 19,5 b 8 c 15  
d 1,2 h 9,5 Ø 8



**2080197**  
RX60001  
a 19,7 b 8 c 9,5  
d 2,5 h 13 Ø 8



**2080205A**  
RXC10032  
a 20,5 b 8 c 15  
d 1,2 h 14 Ø 8



**2080205B**  
RXC60762  
a 20,5 b 8 c 14x7  
d 3 h 14 Ø 8



**2081200**  
RX4119  
a 20 b 8 c 8 d 3  
h 7 Ø 8,1



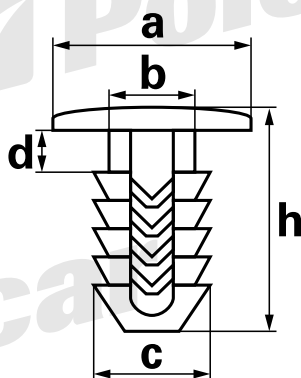
**2082198**  
RXB25636  
a 19,8 b 7,5 c 13  
d 3 h 12 Ø 8,2



**2082200**  
RXC10129  
a 20 b 8 c 15  
d 2,5 h 22 Ø 8,2



**2095170A**  
RX60118  
a 17 b 7,8 c 21,5  
d 1 h 18 Ø 9,5



**3050119**  
RXC10020  
a 11,9 b 4,5 c 6,5  
d 3 h 11,5 Ø 5



**3050150**  
RXC50844  
a 15x6 d 5 h 18,5  
Ø 5



**3065180**  
RXB11146  
a 18 b 4 c 7,8 d 3  
h 22 Ø 6,5



**3065182**  
RXB25539  
a 18,2 b 6 c 7 d 2  
h 23 Ø 6,5



**3070225**  
RX50270Z  
a 22,5 b 2,5 c 7,5  
h 11 Ø 7



**3080200A**  
RXA11888  
a 20 b 7,5 c 9,5  
d 3,5 h 18 Ø 8



**3080200B**  
RXA12301  
a 20 b 7 c 9 d 3,5  
h 23 Ø 8



**3080250**  
RXA15749  
a 25 b 8 c 9 d 3  
h 14 Ø 8



**3080260**  
RXB23184  
a 26 b 8 c 10 d 3  
h 9,5 Ø 8



**3085150**  
RXC10084  
a 15 b 7 c 9 h 14  
Ø 8,5



**3100180**  
RXC40040  
a 18 b 8,5 c 11,5  
d 4 h 15 Ø 10



**80002051**  
RXC60411  
a 20 b 8 c 7 h 36





**2065160A**  
RXA82013  
a 16 b 6 c 3,5  
d 2,5 h 14 Ø 6,5



**2065170**  
RXB22046  
a 17 b 6 c 9,5 d 3  
h 22 Ø 6,5



**2065175**  
RX58211Z  
a 17,5 b 6,5 c 10  
d 2,5 h 19 Ø 6,5



**2065180**  
RX4112  
a 18 b 6 c 16  
d 2,5 h 22 Ø 6,5



**2065200**  
RXB25682  
a 20 b 6,5 c 16  
d 2 h 9 Ø 6,5



**2068200**  
RXC10130  
a 20 b 6,8 c 12  
d 1,5 h 11 Ø 6,8



**2070160**  
RXC60425  
a 16 b 6 c 7,5 d 1  
h 18 Ø 7



**2070175**  
RX4102  
a 17,5 b 7,5 c 16  
d 1,5 h 15 Ø 7



**2075300**  
RXC60442  
a 30 b 7,5 c 14  
d 2 h 16 Ø 7,5



**2077170A**  
RXB24649  
a 17 b 7,8 c 6 d 2  
h 14 Ø 7,7



**2078181**  
RXB25578  
a 18,1 b 7,5 c 11  
d 2 h 13 Ø 7,8



**2079250**  
RXC60339  
a 25 b 7,8 c 10  
d 2 h 23 Ø 7,9



**2080120B**  
RX12303  
a 12 b 8 c 5 d 1,5  
h 11 Ø 8



**2080159**  
RXB25678  
a 15,9 b 8 c 5  
d 2,2 h 14 Ø 8



**2080160**  
RXA13011  
a 16 b 7,9 c 5 d 2  
h 11 Ø 8



**2080193**  
RXB16782  
a 19,3 b 8 c 7 d 2  
h 12 Ø 8



**2095170B**  
RX60121  
a 17 b 7,8 c 21,5  
d 2 h 18 Ø 9,5



**2095200**  
RXC60644  
a 20 b 8,2 c 16  
d 2,5 h 20 Ø 9,5



**2098200**  
RX60002  
a 20 b 9,8 c 14  
d 2 h 15 Ø 9,8



**2105120**  
RX604201  
a 10x12 b 8 c 11x13  
d 2 h 9 Ø 10,5



**3000200**  
RX4133



**3000280**  
RXA14916  
a 28 c 19 h 12



**3000295**  
RX50142Z  
a 25,5x29,5



**3070290**  
RXB15998  
a 29 b 6 c 7,5 d 1  
h 10 Ø 7



**3075140A**  
RX10495  
a 14 b 3 c 8 d 2  
h 18 Ø 7,5



**3075140B**  
RX10513  
a 14 b 3 c 8 d 2  
h 18 Ø 7,5



**3075280**  
RX604029  
a 28 b 5 c 7 d 5  
h 18 Ø 7,5



**3080179A**  
RXA14545  
a 17,9 b 8 c 9,5  
d 3 h 18 Ø 8



**3080179B**  
RA14545C  
a 17,9 b 8 c 9,5  
d 3 h 18 Ø 8



**3080180**  
RX10430  
a 18 b 6 c 9 d 2  
h 28 Ø 8



**80552010**  
RXA82028  
a 12x8,5 b 5,5 c 6,5  
d 2,5 h 13 Ø 5,5



**80802007**  
RXB21125  
a 15x11 c 8,5  
h 29 Ø 8



**80802042**  
RXC60449  
a 15x11 c 8,5  
h 30 Ø 8



**80805003**  
RXA82026  
a 16x9,5 b 3,5  
h 21 Ø 8



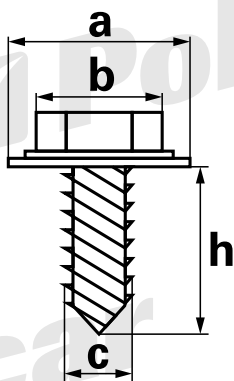
**80852007**  
RXC60131  
a 15x11 b 7 c 10  
d 2 h 22 Ø 8,5



**80859534**  
RXA14929  
a 14,5x11 b 6,5  
c 10 h 21 Ø 8,5



**82005003**  
RXC50884  
a 29,5x20 b 10  
c 22 d 5 h 33 Ø 20



**5471115**  
RX45195  
a 11 c 4,7 h 15

**5471517**  
RX40526Z  
a 15 b 8 c 4,7  
h 17

**5481624**  
RXC60468  
a 16 b 8,5 c 4,8  
h 24

**5481814**  
RX40523Z  
a 18 b 8 c 4,8  
h 14

**5482617**  
RXC60465  
a 26 b 8 c 4,8  
h 17

**5701818B**  
RXC10124  
a 18 b 13 c 7  
h 18

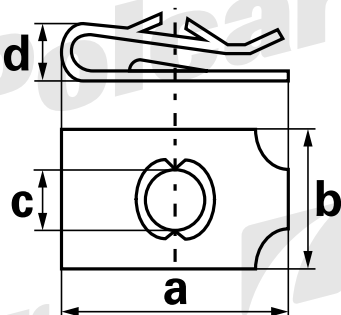
**5M61920**  
RXC60392  
a 19 c 6 h 20

**5M82122**  
RXC60579  
a 21 b 13 c 8  
h 22

**40020045**  
RXC60612  
a 20 b 16 d 4,5

**40022080**  
RXC60630  
a 22 b 19 d 8

**40025090**  
RXC10125  
a 23 b 25 d 9

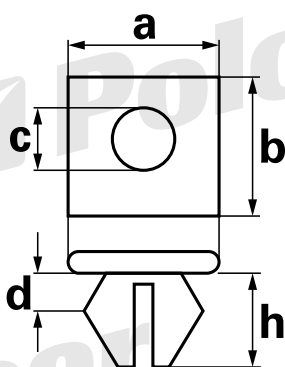


**45224555**  
RX14202  
a 24,5 b 16 c 5,2  
d 5,5

**46325050**  
RX16307  
a 25 b 14,5 c 6,3  
d 5

**4M520050**  
RX16100  
a 20 b 14 c 5 d 5

**4M624070**  
RX16308  
a 24 b 17 c 6 d 7



Z - wymiary otworu do wpięcia

**6001180**  
RXC60609  
a 19 b 16,5  
c 9,5x5 h 9

**6001280**  
RXC60547  
a 17 b 15 c 4,5x9,5  
h 8 z 12x8

**6001290**  
RXC60545  
a 17 b 15 c 4x9,5  
h 14 z 12x9

**6001372**  
RXC60546  
a 17 b 15 c 5,5x9,5  
h 12 z 13x7

**6327068**  
RX4104  
a (Ø)12 c 3,2 d 4  
h 14 z 6,8x7

**6408282**  
RXC30178  
a (Ø)15 c 4 d 1  
h 11 z 8,2x8,2

**6409010**  
RXC10102  
a (Ø)20 c 4 h 11  
z 9x10

**6421612**  
RXC60099  
a 16 b 12 c 4,2  
h 11

**6422012**  
RXC60100  
a 20 b 12 c 4,2  
h 10

**6451090**  
RX57280Z  
a (Ø)23 c 4,5 h 7  
z 10x9

**7081245**  
RXA15021  
a (Ø)12,5 c 4,5  
h 12 Ø 8

**7081845**  
RXA15251  
a (Ø)18 c 4,5  
h 13 Ø 8

**7091245**  
RXA82019  
a (Ø)12,5 c 4,5  
h 12 Ø 9

**7091247**  
RXC50871  
a (Ø)12 c 4,7  
d 1,2 h 6 Ø 9

**80005003**  
RXC50885  
a 30 b 24

**80009042**  
RXC60446  
a 22 b 12,5 c 6x14  
h 18 z 16x9



**5501517**  
RXC10123  
a 15 b 9,5 c 5  
h 17



**5521215**  
RXC60703  
a 12x8 c 5,2 h 15



**5521517**  
RX4118  
a 15 b 8 c 5,2  
h 17



**5521818**  
RX45099  
a 18 b 8 c 5,2  
h 18



**5631817**  
RX45168  
a 18 b 10 c 6,3  
h 17,5



**5631822**  
RXC60470  
a 18 b 10 c 6,3  
h 22



**5632017**  
RXC60469  
a 20 b 10 c 6,3  
h 17



**40330500**  
RX70143Z  
Ø 30,5



**43213045**  
RX12623  
a 13 b 11 c 3,2  
d 4,5



**43222545**  
RXA14208  
a 22 b 14,5 c 3,2  
d 4,5



**43225060**  
RX11460  
a 25 b 21 c 3,2  
d 6



**43821040**  
RX16035  
a 21 b 13 c 3,8  
d 4



**45217045**  
RX16151  
a 17 b 16 c 5,2  
d 4,5



**9323207**  
RX59109Z  
a 20 b 20 c 3,2  
d 5



**6327070**  
RX57154  
a 9 b 9 c 3,2 h 11  
z 7x7



**6327272**  
RXC60692  
a 10 b 10 c 3,2  
h 14 z 7,2x7,2



**6381311**  
RXC60613  
a 18,5 b 11,5  
c 3,8 h 6 z 13x11



**6381312**  
RXC60370  
a 23,5 b 18 c 3,8  
h 7 z 13x12



**6388070**  
RX15257  
a 9,5 b 9,5 c 3,8  
d 2 h 10 z 8x7



**6388080**  
RXA82017  
a (Ø)18 c 3,8 d 3  
h 16 z 8x8



**6408010**  
RXA82020  
a (Ø)20 c 4 h 11  
z 8x10



**6478080**  
RXA82024  
a 11 b 11 c 4,7  
d 1,5 h 12 z 8x8



**6481310**  
RX15253  
a 15 b 13 c 4,8  
h 13 z 13x10



**6501080**  
RXC10094  
a (Ø)20 c 5 h 23  
z 10x8



**6527013**  
RX16305  
a 11 b 15,5 c 5,2  
h 9 z 7x13



**6589590**  
RX4103  
a 13 b 12,5 c 5,8  
d 2 h 20 z 9,5x9



**7081145**  
RXA11751  
a (Ø)11 c 4,5 h 7  
Ø 8



**7081200**  
RX71103  
a (Ø)12,5 c 8  
h 12 Ø 8





**80003201**  
RXC60109



**80003247A**  
RXC10029



**80003247B**  
RXC10030



**80005001**  
RXA15684



**80005002A**  
RX12312



**80005002B**  
RX12313



**80005014E**  
RXC60555



**9005556**  
RXC60396



**80005012A**  
RXC30919



**80005012B**  
RXC60412



**80009571**  
RXC60548



**80452017**  
RXC60451



**80005070**  
RX4106



**80003031**  
RXB17984



**80482007**  
RXC30110



**80543217**  
RXC60106



**80635014**  
RXA14294



**80685013**  
RXA13256



**80785014**  
RXA15689



**80005014A**  
RXA15688



**80005014B**  
RXA15955



**80005014C**  
RXA15984



**80005014D**  
RXA15694



**80005516**  
RXC60140



**9005555**  
RX603031



**9005559**  
RXC30927



**9005995**  
RX4137



**9165556**  
RXC10146



**9215556**  
RX41278Z  
Ø 21





**80005001A**  
RXA15687



**80005001B**  
RXA15690



**80005001C**  
RXA15691



**80005001D**  
RXA15693



**9073224**  
RXA14252  
Ø 7



**9053003**  
RX41269Z  
Ø 5



**9059060**  
RXC10135  
Ø 5



**9062051**  
RXC60691  
Ø 6



**9063247**  
RX55107Z  
Ø 6



**9063405**  
RXB13750  
Ø 6



**91605020**  
RXC70160



**80009040**  
RXC50493



**80455014**  
RXA15250



**80805002**  
RXA82025



**80905002**  
RXC60404



**9003256**  
RXC40616



**9005507**  
RXC60395



**80802022**  
RXC60539



**81002007A**  
RX55130T  
Ø 10



**81002007B**  
RXC60135  
Ø 10



**81002009**  
RXC60356  
Ø 10



**81002016**  
RXC50889  
Ø 10



**80005560**  
RXC10114



**80805001**  
RXA15685



**81002022**  
RXC10019  
Ø 10



**9002016**  
RXC50354



**9003214**  
RXC30016



**9005012**  
RXC10057



**9242040**  
RXC10031  
Ø 24



**9305508**  
RXC60130



**9632008**  
RX4120  
Ø 63



**9632040**  
RX4114  
Ø 63

# POJEMNIKI NA SPINKI I ELEMENTY MONTAŻOWE

W ofercie Polcar znajdują się pojemniki, dzięki którym łatwiej uporządkujesz i dobierzesz spinki, i elementy montażowe.

Nr Polcar

## RXP180

**Pojemnik na spinki  
(z przegrodami)**

- otwierany z góry, poręczny;
- o wymiarach: 30 x 22 x 5,5 cm.



Nr Polcar

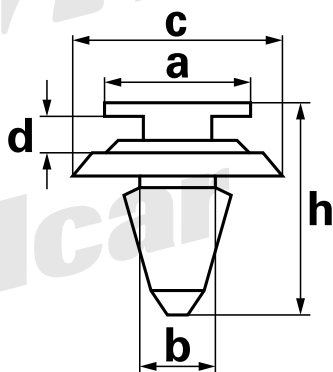
## RXP100

**Pojemnik na spinki (modułowy)**

- przystosowany do zawieszenia na ścianie;
- o wymiarach (pojemnik modułowy składający się z 10 szufladek): 15,5 x 22,5 x 9,5 cm;
- pojemniki można łączyć ze sobą w wielomodułowy regał;
- w zestawie są naklejki umożliwiające opisanie zawartości każdej szufladki.

**SPINKI  
I ELEMENTY MONTAŻOWE  
HONDA HYUNDAI LEXUS MAZDA  
MITSUBISHI NISSAN SUBARU TOYOTA**





**1078130A**  
RXC60629  
a 13 b 8 c 18 d 3  
h 20,5 Ø 7,8



**1078130B**  
RXC60599  
a 13 b 8 c 18 d 3  
h 19,5 Ø 7,8



**1078132**  
RXC60694  
a 13,2 b 7 c 17  
d 3 h 18,5 Ø 7,8



**1080125**  
RXB23169  
a 12,5 b 8 c 15  
d 2 h 16 Ø 8



**1080128**  
RXC10076  
a 12,8 b 8 c 18  
d 2 h 17 Ø 8



**1085132**  
RXB25270  
a 13,2 b 8,5 c 18  
d 3 h 21 Ø 8,5



**1087128**  
RXB19257  
a 12,8 b 9 c 17,8  
d 3 h 21 Ø 8,7



**1088128**  
RA175048  
a 12,8 b 7,2 c 16  
d 2,5 h 17 Ø 8,8



**1090127**  
RXB22064  
a 12,7 b 7 c 17  
d 2,5 h 22,5 Ø 9



**1090130A**  
RA175049  
a 13 b 8,5 c 16,5  
d 3 h 18,5 Ø 9



**80803849**  
RXC60646  
a 10x14 b 6,5  
c 15,5 d 2,5 h 18  
Ø 8



**80805233**  
RXC10117  
a 13x14,5 b 8,5  
c 16 d 1,5 h 16  
Ø 8



**80824141**  
RXC50054  
a 12x14 b 7 c 17  
d 2,5 h 17 Ø 8,2



**80904026**  
RXC60515  
a 16x11 b 9 c 11  
d 2 h 17 Ø 9



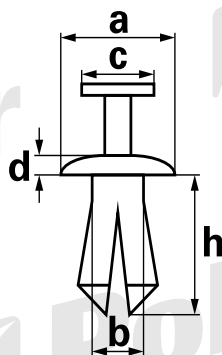
**81103878**  
RXC60517  
a 18x16 b 12  
c 20x18 d 3 h 22  
Ø 11



**81154008**  
RX80106  
a 16x20 b 11  
c 16x18 d 2 h 15  
Ø 11,5



**81203818**  
RXC60661  
a 14,5x13,7 b 11  
h 14,9 Ø 12



**2045112**  
RXC60551  
a 11,2 b 4,8 c 6,3  
d 2 h 7 Ø 4,5



**2055135**  
RXB25574  
a 13,5 b 5,2 c 14  
d 1 h 16,5 Ø 5,5



**2058150**  
RXC60434  
a 15 b 5,8 c 10  
d 2 h 14 Ø 5,8



**2058152**  
RXB14696  
a 15,2 b 6 c 8,6  
d 2 h 10 Ø 5,8



**2058193**  
RXB22158  
a 19,3 b 6 c 10  
d 2 h 7 Ø 5,8



**2060180A**  
RX80102  
a 18 b 6 c 10  
d 1,5 h 18 Ø 6



**2060180B**  
RX80103  
a 18 b 6 c 10  
d 1,5 h 15 Ø 6



**2062152**  
RXB22091  
a 15,2 b 6 c 9 d 2  
h 14 Ø 6,2



**2062179**  
RXB14698  
a 17,9 b 6 c 7,8  
d 2 h 10 Ø 6,2



**2062180**  
RXB25824  
a 18 b 6 c 9,8 d 2  
h 13 Ø 6,2



**2066180**  
RXB21003  
a 18 b 6,6 c 5,5  
d 1,5 h 17 Ø 6,6



**2067150**  
RXB22044  
a 15 b 6,5 c 9,5  
d 2 h 12 Ø 6,7



**2070184**  
RXC60549  
a 18,4 b 6,8 c 13,5  
d 4 h 13 Ø 7



**2070189**  
RXC60459  
a 18,9 b 6,8 c 10,5  
d 4 h 10 Ø 7



**2070200**  
RXB23143  
a 20 b 6,5 c 15  
d 3 h 10 Ø 7



**2070203**  
RXB22090  
a 20,3 b 6,5 c 14  
d 2,5 h 10 Ø 7



**2072181**  
RXB25837  
a 18,1 b 6,8 c 12,2  
d 3,5 h 7 Ø 7,2



**2072200**  
RXB22092  
a 20 b 7 c 10  
d 2,5 h 9 Ø 7,2



**2073200**  
RXB22063  
a 20 b 7,2 c 12,7  
d 3 h 12 Ø 7,3





**1080130A**  
RXC10075  
a 13 b 8 c 18  
d 2,5 h 20 Ø 8



**1080130B**  
RXC60552  
a 13 b 8,2 c 18  
d 2 h 18 Ø 8



**1080130C**  
RXC60553  
a 13 b 8,5 c 18  
d 3 h 20 Ø 8



**1080130D**  
RXC60693  
a 13 b 8 c 18  
d 2,5 h 20 Ø 8



**1080130E**  
RXC60649  
a 13 b 8 c 18  
d 2,5 h 17,5 Ø 8



**1080133**  
RXB22067  
a 13,3 b 8,5 c 16,5  
d 3 h 18 Ø 8



**1084132**  
RXB25624  
a 13,2 b 8,2 c 18  
d 3 h 24 Ø 8,4



**1090130B**  
RXB19145  
a 13 b 8 c 16,5  
d 3 h 18,5 Ø 9



**1090133**  
RXA82027  
a 13,3 b 8 c 18  
d 2,5 h 18 Ø 9



**1092128**  
RXC60543  
a 12,8 b 9,2 c 18  
d 2,5 h 28 Ø 9,2



**1095142**  
RXB22061  
a 14,2 b 8 c 18,5  
d 2,5 h 19 Ø 9,5



**80002770**  
RXC10074  
a 13 b 6 c 12  
d 2,5 h 21 Ø 6



**80452706**  
RXC60477  
a 12,5 b 4,2 c 15  
d 3 h 19 Ø 4,5



**80755221**  
RXC10118  
a 12x13,6 b 7,5  
c 16 d 2 h 17 Ø 7,5



**81204048**  
RXC60635  
a 10x12 b 12  
c 14x20 d 2  
h 14,5 Ø 12



**81204104**  
RXB26969  
a 9,8x11 b 9,5  
c 19x14 d 2 h 15  
Ø 12



**81204581**  
RXB23162  
a 14 b 11 c 18,5  
d 2,5 h 18,5 Ø 12



**81253875**  
RXB26296  
a 12x14 b 11 d 2  
h 15 Ø 12,5



**81253876**  
RXB26297  
a 14x15 b 11  
h 15 Ø 12,5



**81254117**  
RXB25360  
a 8x9 b 11 c 14x18  
d 1,5 h 15 Ø 12,5



**81303829**  
RXC60567  
a 13,5 b 10  
h 16,5 Ø 13



**2058196**  
RXB23152  
a 19,6 b 6 c 10  
d 2 h 7 Ø 5,8



**2059135**  
RXB22181  
a 13,5 b 6 c 10  
d 1 h 17 Ø 5,9



**2059149**  
RXC10145  
a 14,9 b 5,9 c 10,8  
d 2 h 11 Ø 5,9



**2060115**  
RXB22085  
a 11,5 b 6 c 4,5  
d 1,5 h 13 Ø 6



**2060135**  
RXB22148  
a 13,5 b 6 c 8 d 2  
h 10 Ø 6



**2060141A**  
RXB25274  
a 14,1 b 6 c 10  
d 2 h 12 Ø 6



**2060141B**  
RXB25376  
a 14,1 b 6 c 10  
d 2 h 12 Ø 6



**2068150**  
RXC10120  
a 15 b 6,5 c 5,5  
d 1,5 h 13 Ø 6,8



**2068154**  
RXB25618  
a 15,4 b 7 c 15,4  
d 1 h 9,8 Ø 6,8



**2068170**  
RXB25325  
a 17 b 6,8 c 10  
d 3 h 13,5 Ø 6,8



**2068202**  
RXB25276  
a 20,2 b 6,8 c 3  
d 2,5 h 12 Ø 6,8



**2070150**  
RXB23145  
a 15 b 6,8 c 5,5  
d 2 h 14 Ø 7



**2070158**  
RXC60450  
a 15,8 b 7 c 15  
d 1,2 h 17 Ø 7



**2070172**  
RXB25700  
a 17,2 b 7 c 10  
d 3 h 9 Ø 7



**2070178**  
RXB24337  
a 17,8 b 7 c 12  
d 3,5 h 8 Ø 7



**2074140**  
RXB14697  
a 14 b 7,2 c 9,8  
d 1,5 h 13 Ø 7,4



**2077170A**  
RXB24649  
a 17 b 7,8 c 6 d 2  
h 14 Ø 7,7



**2077170B**  
RXB23144  
a 17 b 7,8 c 6 d 2  
h 14 Ø 7,7



**2077198**  
RXB19239  
a 19,8 b 8 c 15  
d 3 h 10,5 Ø 7,7



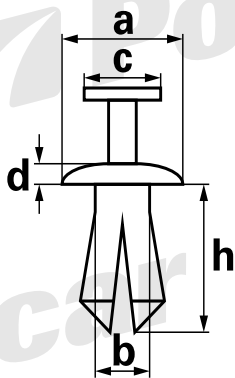
**2078105**  
RXB26079  
a 10,5 b 6 c 9,5  
d 2 h 8 Ø 7,8



**2078136**  
RX71177  
a 13,6 b 7,7 c 17  
d 4 h 13,4 Ø 7,8



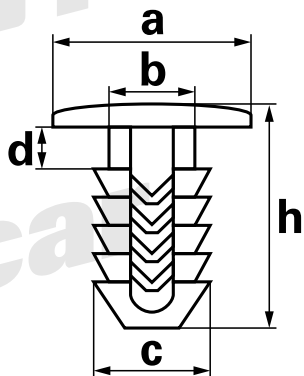
**2078138**  
RXB24653  
a 13,8 b 7,5 c 17,5  
d 4 h 12 Ø 7,8



- |  |   |  |   |   |   |
|--|---|--|---|---|---|
|  |   |  |   |   |   |
| <b>2078152</b><br>RXB22072<br>a 15,2 b 7x6,8 c 8<br>d 2,8 h 13 Ø 7,8 | <b>2078181</b><br>RXB25578<br>a 18,1 b 7,5 c 11<br>d 2 h 13 Ø 7,8 | <b>2078194</b><br>RXB22118<br>a 19,4 b 7,8 c 6<br>d 2 h 14 Ø 7,8 | <b>2078195</b><br>RXB16858<br>a 19,5 b 8 c 10<br>d 2,5 h 19 Ø 7,8 | <b>2078197</b><br>RXB22628<br>a 19,7 b 7,5 c 14<br>d 3,5 h 10 Ø 7,8 | <b>2078200</b><br>RXC40286<br>a 20 b 7,8 c 13<br>d 2,5 h 16 Ø 7,8 |

- |  |   |  |  |  |   |   |  |
|--|---|--|--|--|---|---|--|
|  |   |  |  |  |   |   |  |
| <b>2080201</b><br>RXB22081<br>a 20,1 b 8 c 9,5<br>d 3 h 21 Ø 8 | <b>2080203</b><br>RX71176<br>a 20,3 b 8,3<br>c 12,4 d 3 h 9 Ø 8 | <b>2080205A</b><br>RXC10032<br>a 20,5 b 8 c 15<br>d 1,2 h 14 Ø 8 | <b>2080216</b><br>RXC10026<br>a 21,6 b 7,7 c 9,5<br>d 3 h 21 Ø 8 | <b>2082160</b><br>RXC60670<br>a 16 b 9 c 9,8 d 3<br>h 12 Ø 8,2 | <b>2082198</b><br>RXB25636<br>a 19,8 b 7,8 c 13<br>d 3 h 13 Ø 8,2 | <b>2082201</b><br>RXB22088<br>a 20,1 b 8 c 12<br>d 3 h 14 Ø 8,2 | <b>2083202</b><br>RXB17379<br>a 20,2 b 8,3 c 12,2<br>d 3 h 9 Ø 8,3 |

- |  |   |   |  |  |  |  |   |
|--|---|---|--|--|--|--|---|
|  |   |   |  |  |  |  |   |
| <b>2095180</b><br>RXB22110<br>a 18 b 9 c 9,7 d 2<br>h 24 Ø 9,5 | <b>2098180</b><br>RXB22089<br>a 18 b 9,5 c 13,5<br>d 3 h 19 Ø 9,8 | <b>2098198</b><br>RXB25354<br>a 19,8 b 9,8 c 14<br>d 3,8 h 20 Ø 9,8 | <b>2098199</b><br>RXC60607<br>a 19,9 b 9,4 c 12<br>d 3 h 16 Ø 10 | <b>2098200</b><br>RX60002<br>a 20 b 9,8 c 14<br>d 2 h 15 Ø 9,8 | <b>2100194</b><br>RXB23153<br>a 19,4 b 9,8 c 13,9<br>d 2,1 h 16 Ø 10 | <b>2100199</b><br>RXB17267<br>a 19,9 b 9,5 c 14<br>d 2 h 15 Ø 10 | <b>2100200</b><br>RXB19233<br>a 20 b 10 c 14<br>d 3,5 h 16 Ø 10 |



- |  |  |  |  |  |  |  |
|--|--|--|--|--|--|--|
|  |  |  |  |  |  |  |
| <b>3045131</b><br>RXB22132<br>a 13,1x5 b 5 c 5<br>d 2 h 13,5 Ø 4,5 | <b>3045145</b><br>RXB25628<br>a 14,5x5 b 4 c 6<br>d 1,5 h 11,5 Ø 4,5 | <b>3045150</b><br>RXB18692<br>a 15x5 b 3,5 c 6<br>d 2 h 12 Ø 4,5   | <b>3047147</b><br>RXB18877<br>a 14,7x5 b 3,6 c 6<br>d 1 h 11,5 Ø 4,7 | <b>3050146</b><br>RXB21001<br>a 14,6x5 b 3 c 7<br>d 1,5 h 16 Ø 5     |  |  |
|  |  |  |  |  |  |  |
| <b>3055130</b><br>RXB22146<br>a 13 b 5 c 7 d 3,5<br>h 12,5 Ø 5,5   | <b>3055140</b><br>RXB22124<br>a 14 b 5 c 6,2 d 4<br>h 13 Ø 5,5       | <b>3055150</b><br>RXC10070<br>a 15x5 b 3 c 6,5<br>d 1,5 h 15 Ø 5,5 | <b>3055198</b><br>RXB16775<br>a 19,8 b 4,2 c 6<br>d 1 h 17 Ø 5,5     | <b>3058128</b><br>RXB25291<br>a 12,8x5 b 3 c 6,5<br>d 1,5 h 10 Ø 5,8 | <b>3058130</b><br>RXB22095<br>a 13 b 5 c 7 d 4,5<br>h 17 Ø 5,8 | <b>3060109</b><br>RXB25663<br>a 10,9 b 4 c 7 d 3<br>h 10 Ø 6 |



**2079178**  
RXB17057  
a 17,8 b 7,9 c 12,5  
d 3 h 22 Ø 7,9



**2079180**  
RXC10077  
a 18 b 8 c 13,5  
d 2 h 13 Ø 7,9



**2079200**  
RXC60697  
a 20 b 7,9 c 19  
d 2 h 10 Ø 7,9



**2080145**  
RXB24632  
a 14,5 b 8,8 c 10  
d 3 h 26 Ø 8



**2080177**  
RXC10128  
a 17,7 b 8 c 10  
d 2,8 h 14 Ø 8



**2080193**  
RXB16782  
a 19,3 b 8 c 7 d 2  
h 12 Ø 8



**2080197**  
RX60001  
a 19,7 b 8 c 9,5  
d 2,5 h 13 Ø 8



**2080199**  
RXB22080  
a 19,9 b 8 c 9,5  
d 3 h 26 Ø 8



**2085178**  
RXB26998  
a 17,8 b 8,8 c 22  
d 2 h 11 Ø 8,5



**2085204**  
RXB22045  
a 20,4 b 8,3 c 10  
d 2,5 h 9,3 Ø 8,5



**2088179**  
RXB19416  
a 17,9 b 8,8 c 7  
d 3 h 14 Ø 8,8



**2090150**  
RXB22145  
a 15 b 9 c 14 d 2  
h 15 Ø 9



**2090179**  
RXB25686  
a 17,9 b 9 c 13,8  
d 4 h 23 Ø 9



**2090182**  
RXB22626  
a 18,2 b 8,7 c 14  
d 3 h 28 Ø 9



**2092148**  
RXB22111  
a 14,8 b 9 c 9,8  
d 3 h 27 Ø 9,2



**2092200**  
RXB19739  
a 20 b 8,8 c 13  
d 3 h 28 Ø 9,2



**2100201**  
RXB17143  
a 20,1 b 10 c 10,5  
d 2,5 h 28 Ø 10



**2100202**  
RX60003  
a 20,2 b 10 c 14  
d 3 h 25 Ø 10



**2100210**  
RXB22116  
a 21 b 10 c 10  
d 2,5 h 23 Ø 10



**2100295**  
RXB22136  
a 29,5x20 b 9,8  
c 14,5 d 3 h 20 Ø 10



**2110220**  
RXB22070  
a 22 b 11 c 14  
d 3 h 14 Ø 11



**2120220**  
RXC60606  
a 22 b 13 c 15  
d 3 h 21 Ø 12



**2155220**  
RXC60363  
a 22 b 15 c 16,5  
d 4 h 17 Ø 15,5



**3050162**  
RXB22611  
a 16,2x7 b 3 c 5,5  
d 2,2 h 13 Ø 5



**3050200**  
RXC60695  
a 20 b 5 c 6 d 1  
h 9 Ø 5



**3051115**  
RXB23187  
a 11,5 b 4,5 c 4,5  
d 1 h 13 Ø 5,1



**3052150**  
RXB22068  
a 15x5 b 4 c 8  
d 1 h 12 Ø 5,2



**3052295**  
RXB22125  
a 29,5 b 3 c 6 d 3  
h 12 Ø 5,2



**3055128**  
RXB25364  
a 12,8x7 b 5,5 c 7,5  
d 6 h 19,5 Ø 5,5



**3060128**  
RXB14737  
a 12,8 b 5 c 7  
d 3,5 h 17 Ø 6



**3060190**  
RXC60669  
a 19 b 6 c 7 d 2  
h 14 Ø 6



**3062165**  
RXC60473  
a 16,5x6,5 b 6  
c 7 d 8 h 16 Ø 6,2



**3065159**  
RXC60642  
a 15,9 b 5,5 c 6,5  
d 1 h 19 Ø 6,5



**3065180**  
RXB11146  
a 18 b 4 c 7,8 d 3  
h 22 Ø 6,5

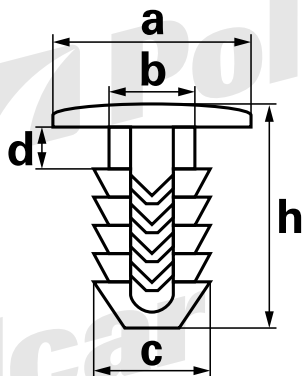


**3065182**  
RXB25539  
a 18,2 b 6 c 7 d 2  
h 23 Ø 6,5



**3068295**  
RXB22010  
a 29,5 b 7 c 8,5  
d 4,5 h 20 Ø 6,8





**3070252**  
RXB25665  
a 25,2 b 2 c 9  
d 4,5 h 15 Ø 7



**3070290**  
RXB15998  
a 29 b 6 c 7,5 d 1  
h 10 Ø 7



**3070301**  
RXB22635  
a 30,1 b 3,5 c 9,2  
d 3,5 h 22 Ø 7



**3072101**  
RXB18114  
a 10,1 b 4,8 c 7,6  
d 5 h 12 Ø 7,2



**3072160**  
RXC60643  
a 16 b 6,5 c 6,5  
d 1 h 16 Ø 7,2



**3076127**  
RXC60637  
a 12,7x4,6 b 4 c 7,8  
d 2 h 12 Ø 7,6



**3078116**  
RXB19114  
a 11,6 b 1,5 c 8,6  
d 3 h 11 Ø 7,8



**3078140**  
RXB22143  
a 14 b 2 c 8 d 4  
h 17,4 Ø 7,8



**3078182**  
RXB22099  
a 18,2 b 4 c 9 d 4  
h 15 Ø 7,8



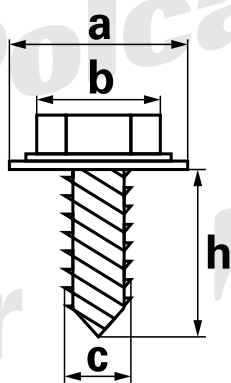
**3080260**  
RXB23184  
a 26 b 8 c 10 d 3  
h 9,5 Ø 8



**3082305**  
RXB18746  
a 30,5 b 4,5 c 16  
d 3 h 12 Ø 8,2



**3088200**  
RXC60689  
a 20 b 2,8 c 9 d 3  
h 17 Ø 8,8



**5471115**  
RX45195  
a 11 c 4,7 h 15



**5471125**  
RX45193  
a 11 c 4,7 h 25



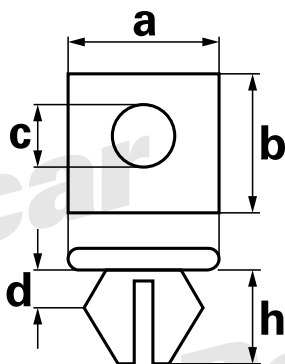
**5471618**  
RXC60472  
a 16 b 11,5 c 4,7  
h 18



**5501820**  
RXC60611  
a 18 b 10 c 5  
h 20



**5631617**  
RXC60623  
a 16 c 6,3 h 17



Z - wymiary otworu do wpięcia



**6001075**  
RXC60640  
a 15 b 7,5 h 13  
z 10x7,5



**6009072**  
RXC60512  
a 12 b 7,2 h 16  
z 9x7,2



**6227075**  
RXB22179  
a 12 b 12 c 2,2  
h 6,3 z 7x7,5



**6306563**  
RXB22025  
a 9 b 9 c 3 h 6  
z 6,5x6,3



**6317272**  
RXB14268  
a (Ø)14 c 3,1  
h 15 z 7,2x7,2



**6428585**  
RXB14275  
a (Ø)17,2 c 4,2  
h 16 z 8,5x8,5



**6458588**  
RXB23199  
a (Ø)16 c 4,5  
h 14 z 8,5x8,8



**6459290**  
RXC10071  
a (Ø)18 c 4,5  
h 18 z 9,2x9



**6488085**  
RXB21002  
a (Ø)20 c 4,8  
h 18 z 8x8,5



**6488582**  
RXC60666  
a (Ø)16,5 c 4,8  
h 10 z 8,5x8,2





**3072185**  
RXC60690  
a 18,5 b 4 c 7,5  
d 1,5 h 17 Ø 7,2



**3075178A**  
RA175047  
a 17,8 b 5,5 c 8,5  
d 2 h 23 Ø 7,5



**3075178B**  
A175047C  
a 17,8 b 5,5 c 8,5  
d 2 h 23 Ø 7,5



**3075179**  
RXB19483  
a 17,9x8,2 b 5  
c 8 d 4 h 17 Ø 7,5



**3075250**  
RXB25620  
a 25 b 6,8 c 8,3  
d 4,5 h 12 Ø 7,5



**3075275**  
RXC60511  
a 27,5 b 3,5 c 19  
d 2 h 16 Ø 7,5



**3075297**  
RXB22119  
a 29,7 b 5,9 c 7,9  
d 7 h 21,7 Ø 7,5



**3090201**  
RXC60647  
a 20,1 b 8,3x8,3  
c 10,4 d 2,5 h 14 Ø 9



**3092179**  
RXB25675  
a 17,9 b 6 c 11  
d 7 h 23 Ø 9,2



**3095250**  
RXB23151  
a 25 b 6,5 c 11  
d 1 h 17 Ø 9,5



**3096180**  
RXB22077  
a 18 b 3 c 11,5  
d 3 h 19,5 Ø 9,6



**3105261**  
RXC60638  
a 26,1 b 2 c 11,2  
d 5 h 15,4 Ø 10,5



**5631619**  
RXC60462  
a 16 c 6,3 h 19



**5631623**  
RXC60614  
a 16 b 10 c 6,3  
h 23



**5631719**  
RXC60622  
a 17 b 10 c 6,3  
h 19



**5632019**  
RXC60610  
a 20 b 10 c 6,3  
h 19



**5M61721**  
RXC60619  
a 17 b 10 c 6  
h 21



**5M61819**  
RXC60578  
a 18 b 10 c 6  
h 19



**5M62024**  
RXC60628  
a 20 b 10 c 6  
h 24



**6320811**  
RXB25237  
a 17 b 17 c 3,2  
h 21 z 8x11



**6381385**  
RXC60688  
a 17 b 17 c 3,8  
h 14 z 13x8,5



**6408280**  
RXB14313  
a 16,5 b 16,5 c 4  
h 8 z 8,2x8



**6408580**  
RXB13932  
a 12 b 12 c 4  
h 10 z 8,5x8



**6408684**  
RXB14274  
a 13 b 13 c 4 h 8  
z 8,6x8,4



**6409090**  
RXB14695  
a (Ø)16,2 c 4  
h 17 z 9x9



**6428580**  
RXB17058  
a 13,2 b 13,2  
c 4,2 h 8 z 8,5x8



**6498782**  
RXB24370  
a (Ø)18 c 4,9  
h 16 z 8,7x8,2



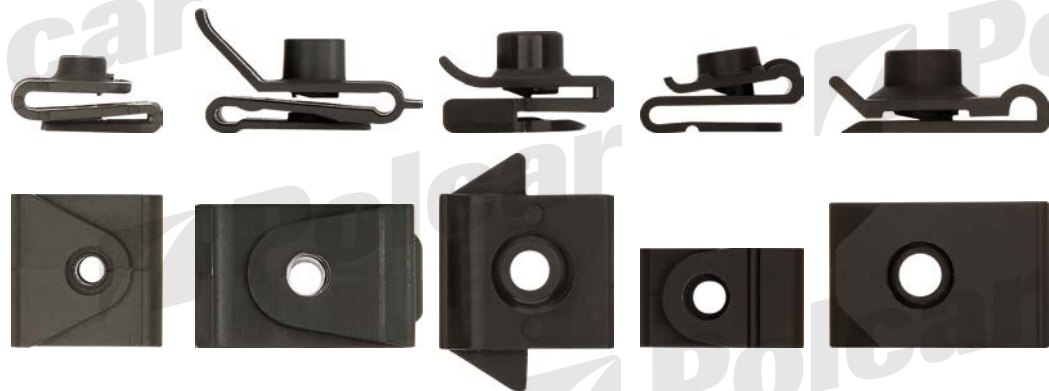
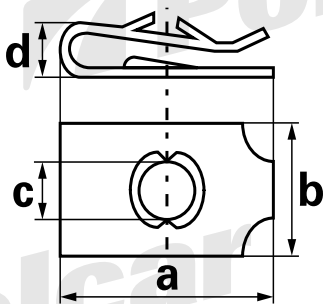
**6528070**  
RXC50235  
a 13 b 13 c 5,2  
h 10 z 8x7



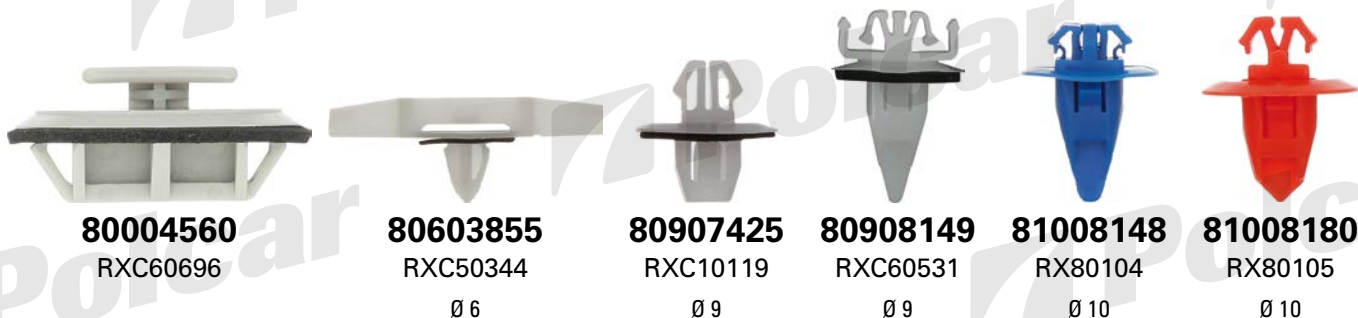
**6528888**  
RXB21006  
a (Ø)15,9 c 5,2  
h 18 z 8,8x8,8



**7111700**  
RXC60431  
a 17 b 14 c 10x6  
h 14 z 8,5x11



<b>9323207</b> RX59109Z a 20 b 20 c 3,2 d 5	<b>9423814</b> RXB22049 a 30 b 19,5 c 4,2 d 6,5	<b>9502777</b> RXB22182 a 23 b 21 c 5 d 7	<b>9508103</b> RXB23303 a 21,5 b 16 c 5 d 7	<b>9528119</b> RXB22048 a 29 b 19 c 5,2 d 5,5
---	---	---	---	---



<b>80004560</b> RXC60696 Ø 6	<b>80603855</b> RXC50344 Ø 6	<b>80907425</b> RXC10119 Ø 9	<b>80908149</b> RXC60531 Ø 9	<b>81008148</b> RX80104 Ø 10	<b>81008180</b> RX80105 Ø 10
------------------------------------	------------------------------------	------------------------------------	------------------------------------	------------------------------------	------------------------------------



<b>81203839</b> RXC60662 Ø 12	<b>81453833</b> RXB21104 Ø 14	<b>82108117</b> RXC60645 Ø 21	<b>82708117</b> RXC60708 Ø 27	<b>9002731</b> RXC10069	<b>9003817</b> RXB22076
-------------------------------------	-------------------------------------	-------------------------------------	-------------------------------------	----------------------------	----------------------------



<b>9005580</b> RXB17195	<b>9007423</b> RXB22050	<b>9008146</b> RXB23322	<b>9143818</b> RXB22171 Ø 14	<b>9173826</b> RXC60143 Ø 17
----------------------------	----------------------------	----------------------------	------------------------------------	------------------------------------

**DODATEK:**

## KORKI SPUSTOWE OLEJU



①



**5M102113**  
M10x1,25x13

②



**5M121411**  
M12x1,25x11

③



**5M121525**  
M12x1,75x25

④



**5M121718**  
M12x1,5x18

⑤



**5M141316**  
M14x1,5x16

⑥



**5M141321**  
M14x1,5x21

⑦



**5M141324**  
M14x1,5x24

⑧



**5M141711**  
M12x1,5x11

⑨



**5M141910**  
M14x1,5x10

⑩



**5M141912**  
M14x1,5x12

⑪



**5M141922**  
M14x1,5x22

⑫



**5M142112**  
M14x1,25x12

⑬



**5M142113**  
M14x1,5x13

⑭



**5M142510**  
M14x1,5x10

⑮



**5M162212**  
M16x1,5x12

⑯



**5M181321**  
M18x1,5x21

⑰



**5M182312**  
M18x1,5x12

⑱



**5M182627**  
M18x1,5x27

⑲



**5M222213**  
M22x1,5x13

⑳



**5M222714**  
M22x1,5x14

㉑




**5M261716**  
M26x1,5x16

㉒





**900013D1**



Zastosowania korków spustowych oleju	Polcar nr	
ALFA ROMEO 145/146 1.9TD	5M222213	19
ALFA ROMEO 147 1.6	5M182627	18
ALFA ROMEO 147 1.9	5M182627	18
ALFA ROMEO 147 2.0	5M182627	18
ALFA ROMEO 155 1.9	5M222213	19
ALFA ROMEO 155 2.0	5M222213	19
ALFA ROMEO 156 1.6	5M182627	18
ALFA ROMEO 156 1.9	5M182627	18
ALFA ROMEO 156 2.4	5M182627	18
ALFA ROMEO 159 1.9	5M121525	3
ALFA ROMEO 159 2.0	5M142510	14
ALFA ROMEO 159 2.4	5M182627	18
ALFA ROMEO 166 2.0	5M182627	18
ALFA ROMEO 166 2.4	5M182627	18
ALFA ROMEO BRERA 2.2	5M121525	3
ALFA ROMEO BRERA 2.4	5M182627	18
ALFA ROMEO GIULIETTA 1.6	5M181321	16
AUDI A1 8X, TDI	5M141922	11
AUDI A1 8X, TSI	5M141922	11
AUDI A3 8P, TDI	5M141922	11
AUDI A3 8V, TSI	5M141922	11
AUDI A4 B5	5M261716	21
AUDI A4 B7, TDI	5M141912	10
AUDI A5	900013D1	22
AUDI A5/S5 B8, TD	900013D1	22
AUDI A5/S5 B8, TDI	5M141912	10
AUDI A6 4G/C7, TFSI	900013D1	22
AUDI A6 C5	5M261716	21
AUDI A6 C5	5M141912	10
AUDI A6 C6	5M141912	10
AUDI Q3	5M141922	11
AUDI Q5 8R, TDI	5M141912	10
AUDI Q5 8R, TFSI	900013D1	22
AUDI Q7 4L, TDI	5M141912	10
AUDI TT 8J, TDI	5M141922	11
AUDI TT 8S, TFSI	900013D1	22
BMW 3 E36	5M121718	4
BMW 3 E46	5M121718	4
BMW 5 E34	5M121718	4
BMW 5 E39	5M121718	4
BMW 5 E60	5M121718	4
BMW 5 E60	5M182312	17
BMW 5 F10	5M182312	17
BMW 7 E32	5M121718	4

Zastosowania korków spustowych oleju	Polcar nr	
BMW 7 E38	5M121718	4
BMW 7 F01	5M182312	17
BMW X3 E83	5M121718	4
BMW X3 F25	5M182312	17
BMW X4 F26	5M182312	17
BMW X5 E53, benzyna	5M121718	4
BMW X5 E70	5M182312	17
BMW X5 F15	5M182312	17
CITROEN BERLINGO G, benzyna	5M162212	15
CITROEN BERLINGO G, HDI	5M102113	1
CITROEN BERLINGO G, TD	5M142112	12
CITROEN BERLINGO MF	5M142113	13
CITROEN BERLINGO MF	5M162212	15
CITROEN C1 PM/PN, HDI	5M102113	1
CITROEN C2 JM, benzyna	5M162212	15
CITROEN C2 JM, HDI	5M102113	1
CITROEN C3 FC, benzyna	5M162212	15
CITROEN C3 FC, HDI	5M102113	1
CITROEN C3 PICASSO, HDI	5M102113	1
CITROEN C4 B7, HDI	5M102113	1
CITROEN C4 LA/LC, benzyna	5M142113	13
CITROEN C4 LA/LC, HDI	5M102113	1
CITROEN C4 PICASSO	5M102113	1
CITROEN C5 DC/DE, benzyna	5M142113	13
CITROEN C5 DC/DE, HDI	5M102113	1
CITROEN C5 RC/RE, HDI	5M142112	12
CITROEN C5 RD/TD, benzyna	5M142113	13
CITROEN C5 RD/TD, HDI	5M102113	1
CITROEN C8 EA/EB, HDI	5M142112	12
CITROEN DS4, 06.11-	5M102113	1
CITROEN DS5, 09.11-	5M102113	1
CITROEN JUMPER 230, D/2.8	5M222714	20
CITROEN JUMPER 250, diesel	5M141321	6
CITROEN JUMPER 250, HDI	5M222714	20
CITROEN JUMPER 250, HDI	5M222714	20
CITROEN JUMPY U6U,	5M222213	19
CITROEN XANTIA X1/X2	5M142113	13
CITROEN XANTIA X1/X2, diesel	5M142113	13
CITROEN XSARA N0/N1/N2, diesel	5M142113	13
CITROEN XSARA N0/N1/N2, HDI	5M102113	1
CITROEN XSARA PICASSO 1.6	5M162212	15
CITROEN XSARA PICASSO 1.8	5M142113	13
CITROEN XSARA PICASSO DW10	5M142112	12
FIAT 500 312	5M222213	19

Zastosowania korków spustowych oleju	Polcar nr	
FIAT 500 312, MJTD	5M222213	19
FIAT ALBEA/PALIO WEEKEND	5M222213	19
FIAT BRAVO 198, D	5M182627	18
FIAT BRAVO 198, diesel	5M181321	16
FIAT BRAVO/BRAVA 182	5M222213	19
FIAT BRAVO/BRAVA 182, 16V	5M222213	19
FIAT BRAVO/BRAVA 182, JTD	5M182627	18
FIAT DOBLO 119/223, JTD	5M182627	18
FIAT DOBLO 119/223, MJTD	5M222213	19
FIAT DOBLO 152/263, diesel	5M181321	16
FIAT DUCATO 230, D/TD	5M222714	20
FIAT DUCATO 250, diesel	5M141321	6
FIAT DUCATO 250, JTD	5M222714	20
FIAT MAREA 185, 20V	5M182627	18
FIAT MAREA 185, JTD	5M182627	18
FIAT MULTIPLA 186, JTD	5M182627	18
FIAT PANDA 169, -.05	5M222213	19
FIAT PANDA 169, 03.05-	5M222213	19
FIAT PUNTO EVO 1.2	5M222213	19
FIAT PUNTO EVO 1.6	5M181321	16
FIAT PUNTO GRANDE 1.2	5M222213	19
FIAT PUNTO GRANDE 1.6	5M181321	16
FIAT PUNTO I 1.1	5M222213	19
FIAT PUNTO I 1.2	5M222213	19
FIAT PUNTO I 1.6	5M222213	19
FIAT PUNTO II 1.2	5M222213	19
FIAT PUNTO II 1.9	5M182627	18
FIAT PUNTO II	5M222213	19
FIAT PUNTO II	5M182627	18
FIAT STILO 192, 16V	5M222213	19
FORD B-MAX	5M102113	1
FORD B-MAX	5M141321	6
FORD C-MAX C214, benzyna	5M141321	6
FORD C-MAX C214, TDCi	5M102113	1
FORD FIESTA JA8	5M141321	6
FORD FIESTA JHS	5M141321	6
FORD FIESTA JHS, TDCi	5M102113	1
FORD FOCUS I benzyna	5M141321	6
FORD FOCUS I TDCi	5M141321	6
FORD FOCUS II 1.4	5M141321	6
FORD FOCUS II 1.6	5M141321	6
FORD FOCUS II 1.6	5M141321	6
FORD FOCUS II 1.8	5M141321	6
FORD FOCUS II 1.8	5M141321	6

Zastosowania korków spustowych oleju	Polcar nr	
FORD FOCUS II 2.0	5M142112	12
FORD FOCUS II 2.0	5M142112	12
FORD FOCUS III, 2.0/2.3	5M121525	3
FORD FOCUS III, T	5M141321	6
FORD FOCUS III, T	5M141321	6
FORD FOCUS III, TDCi	5M102113	1
FORD GALAXY WA6,	5M121525	3
FORD GALAXY WA6, TDCi	5M141321	6
FORD GALAXY WA6, TDCi	5M102113	1
FORD GALAXY WA6, TDCi	5M141321	6
FORD GALAXY WA6, TDCi	5M141321	6
FORD GALAXY 15-	5M121525	3
FORD MONDEO BA7	5M141321	6
FORD MONDEO BA7, diesel	5M142112	12
FORD MONDEO BA7, TDCi	5M102113	1
FORD S-MAX WA6, diesel	5M142112	12
FORD S-MAX WA6, TDCi	5M141321	6
FORD S-MAX WA6, TDCi	5M102113	1
FORD S-MAX WA6, TDCi	5M102113	1
FORD TRANSIT VE6, D	5M141316	5
FORD TRANSIT VE64, D	5M141316	5
FORD TRANSIT/TOURNEO	5M141321	6
FORD TRANSIT/TOURNEO CONNECT 1.8	5M141321	6
HYUNDAI ACCENT CRDi	5M141711	8
HYUNDAI ACCENT LC,	5M141711	8
HYUNDAI ELANTRA XD	5M141711	8
HYUNDAI GETZ	5M141711	8
HYUNDAI H1	5M141711	8
HYUNDAI H-100	5M141711	8
HYUNDAI i10 PA,	5M141711	8
HYUNDAI iX35	5M141711	8
HYUNDAI LANTRA J-2	5M141711	8
HYUNDAI SANTA FE	5M141711	8
HYUNDAI SONATA	5M141711	8
HYUNDAI TERRACAN	5M141711	8
HYUNDAI TRAJET	5M141711	8
HYUNDAI TUSCON	5M141711	8
KIA RIO DC	5M141711	8
KIA SORENTO JC	5M141711	8
KIA SORENTO XM	5M141711	8
KIA SPORTAGE JE, 16V	5M141711	8
KIA SPORTAGE JE, CRDi	5M141711	8
KIA SPORTAGE SL, CRDi	5M141711	8
MAZDA 2	5M141910	9

Zastosowania korków spustowych oleju	Polcar nr	
MAZDA 2	5M102113	1
MAZDA 3	5M141910	9
MAZDA 3	5M102113	1
MERCEDES A-KLASSE	5M141324	7
MERCEDES B-KLASSE	5M141324	7
MERCEDES C-KLASSE W202	5M141324	7
MERCEDES C-KLASSE W203	5M141324	7
MERCEDES C-KLASSE W204	5M141324	7
MERCEDES C-KLASSE W205	5M141324	7
MERCEDES E-KLASSE W210	5M141324	7
MERCEDES E-KLASSE W211	5M141324	7
MERCEDES E-KLASSE W212	5M141324	7
MERCEDES ML-KLASSE	5M141324	7
MERCEDES R-KLASSE	5M141324	7
MERCEDES R-KLASSE	5M141324	7
MERCEDES S-KLASSE W220	5M141324	7
MERCEDES S-KLASSE W221	5M141324	7
MERCEDES S-KLASSE W222	5M141324	7
MERCEDES SPRINTER 208-414	5M141324	7
MERCEDES SPRINTER 209-524	5M141324	7
MERCEDES SPRINTER 208-416	5M141324	7
MERCEDES Vaneo W414	5M141324	7
MERCEDES VITO/VIANO W639	5M141324	7
mitsubishi ASX	5M141711	8
mitsubishi OUTLANDER	5M141711	8
mitsubishi PAJERO V60/V70	5M141711	8
mitsubishi SPACE STAR 1.8	5M141711	8
NISSAN ALMERA N15	5M121411	2
NISSAN ALMERA N16	5M121411	2
NISSAN PRIMERA P10	5M121411	2
NISSAN PRIMERA P11	5M121411	2
NISSAN PRIMERA P12	5M121411	2
NISSAN QASHQAI J10, benzyna	5M121411	2
NISSAN QASHQAI J10, diesel	5M162212	15
OPEL ASTRA F	5M142510	14
OPEL ASTRA G	5M142510	14
OPEL ASTRA G	5M142510	14
OPEL ASTRA G, 16V	5M121525	3
OPEL ASTRA G, CDTi	5M142510	14
OPEL ASTRA H	5M142510	14
OPEL ASTRA H, CDTi	5M181321	16
OPEL ASTRA J, CDTi	5M181321	16
OPEL ASTRA J, diesel	5M142510	14
OPEL CORSA D	5M142510	14

Zastosowania korków spustowych oleju	Polcar nr	
OPEL CORSA D, CDTi	5M222213	19
OPEL CORSA/COMBO C	5M142510	14
OPEL INSIGNIA	5M121525	3
OPEL INSIGNIA G09, CDTI	5M181321	16
OPEL MERIVA A	5M142510	14
OPEL SIGNUM	5M142510	14
OPEL SIGNUM	5M181321	16
OPEL SIGNUM	5M121525	3
OPEL VECTRA B	5M142510	14
OPEL VECTRA B	5M121525	3
OPEL VECTRA C	5M142510	14
OPEL VECTRA C, 16V	5M121525	3
OPEL VECTRA C, CDTi	5M181321	16
OPEL VIVARO	5M162212	15
OPEL ZAFIRA TOURER	5M142510	14
OPEL ZAFIRA TOURER, CDTI	5M181321	16
OPEL ZAFIRA, 05.05-01.08	5M181321	16
PEUGEOT 206 benzyna	5M142113	13
PEUGEOT 206 HDI	5M102113	1
PEUGEOT 207 HDI	5M102113	1
PEUGEOT 207 benzyna	5M162212	15
PEUGEOT 208	5M102113	1
PEUGEOT 3008	5M102113	1
PEUGEOT 306	5M162212	15
PEUGEOT 306	5M142113	13
PEUGEOT 307 benzyna	5M162212	15
PEUGEOT 307 HDI	5M102113	1
PEUGEOT 308 benzyna	5M142113	13
PEUGEOT 308 HDI	5M102113	1
PEUGEOT 4007	5M141711	8
PEUGEOT 4008	5M141711	8
PEUGEOT 406	5M162212	15
PEUGEOT 406 diesel	5M142113	13
PEUGEOT 407	5M142113	13
PEUGEOT 407	5M142112	12
PEUGEOT 508	5M102113	1
PEUGEOT 508	5M102113	1
PEUGEOT 607 HDI	5M142112	12
PEUGEOT 607 benzyna	5M142113	13
PEUGEOT 807 HDI	5M142112	12
PEUGEOT BOXER 230, D	5M222714	20
PEUGEOT BOXER 250, diesel	5M141321	6
PEUGEOT BOXER 250, HDi	5M222714	20
PEUGEOT PARTNER G TD	5M142112	12

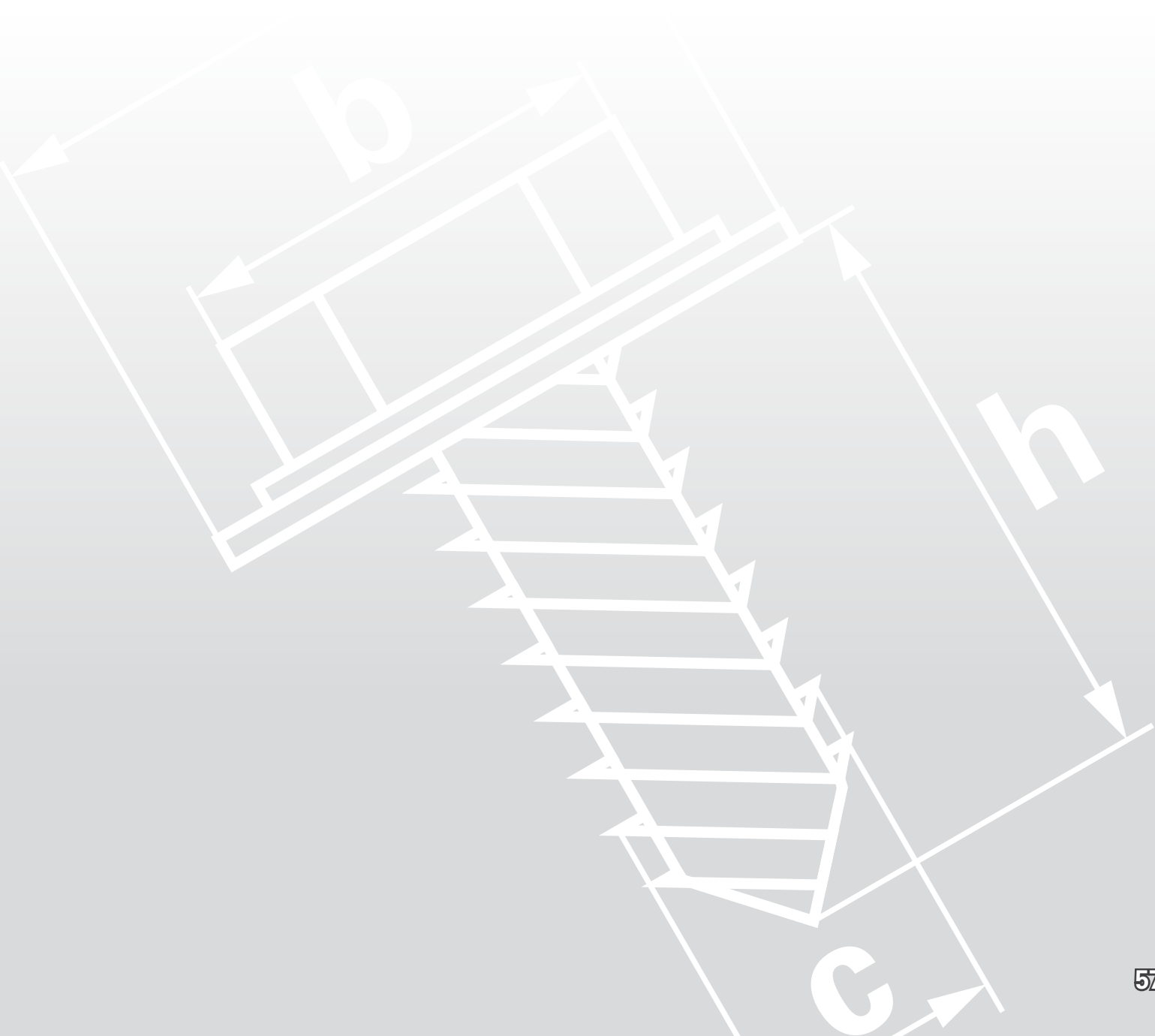
Zastosowania korków spustowych oleju	Polcar nr	
PEUGEOT PARTNER G benzyna	5M162212	15
RENAULT ESPACE III	5M162212	15
RENAULT ESPACE IV	5M162212	15
RENAULT KANGOO KC/FC, diesel	5M162212	15
RENAULT LAGUNA I	5M162212	15
RENAULT LAGUNA II 1.8	5M162212	15
RENAULT LAGUNA III 2.0	5M121411	2
RENAULT LAGUNA III 2.0	5M162212	15
RENAULT MEGANE II 2.0	5M162212	15
RENAULT MEGANE III, benzyna	5M121411	2
RENAULT MEGANE III, diesel	5M162212	15
RENAULT MEGANE III, diesel	5M162212	15
RENAULT SCENIC JZ, benzyna	5M121411	2
RENAULT SCENIC JZ, diesel	5M162212	15
SEAT ALHAMBRA 7N, TDI	5M141922	11
SEAT ALHAMBRA 7N, TSI	5M141922	11
SEAT EXEO 3R, 1.8	5M141912	10
SEAT IBIZA 6J, TDI	5M141922	11
SEAT IBIZA 6J, TSi	5M141922	11
SEAT IBIZA/CORDOBA 6L	5M141912	10
SKODA FABIA 5J,	5M141912	10
SKODA FABIA 5J, TDI	5M141922	11
SKODA FABIA 6Y,	5M141912	10
SKODA OCTAVIA II 1.6	5M141922	11
SKODA OCTAVIA III 1.3TSI	900013D1	22
SKODA OCTAVIA III 1.4	5M141922	11
SKODA OCTAVIA III 1.4	5M141922	11
SKODA OCTAVIA III 1.6	5M141922	11
SKODA OCTAVIA III 1.8	900013D1	22
SUZUKI IGNIS FH	5M141711	8
SUZUKI SPLASH EX, DDiS	5M222213	19
SUZUKI SWIFT SG, DDiS	5M222213	19
SUZUKI VITARA GRAND	5M141711	8
SUZUKI VITARA GRAND 2.0	5M142112	12
TOYOTA AURIS E15	5M121411	2
TOYOTA AVENSIS T25	5M121411	2
TOYOTA AVENSIS T22	5M121411	2
TOYOTA AVENSIS T27	5M121411	2
TOYOTA COROLLA E11	5M121411	2
TOYOTA COROLLA E12	5M121411	2
TOYOTA COROLLA VERSO	5M121411	2

Zastosowania korków spustowych oleju	Polcar nr	
TOYOTA PRIUS	5M121411	2
TOYOTA RAV4 XA20	5M121411	2
TOYOTA RAV4 XA30	5M121411	2
TOYOTA YARIS	5M121411	2
VOLKSWAGEN BEETLE	5M141922	11
VOLKSWAGEN BEETLE	900013D1	22
VOLKSWAGEN BORA	5M141922	11
VOLKSWAGEN CADDY III/LIFE	5M141922	11
VOLKSWAGEN GOLF IV	5M141922	11
VOLKSWAGEN GOLF V	5M141922	11
VOLKSWAGEN GOLF VI	5M141922	11
VOLKSWAGEN GOLF VII	5M141922	11
VOLKSWAGEN GOLF VII	900013D1	22
VOLKSWAGEN JETTA 1B, TSI	5M141922	11
VOLKSWAGEN PASSAT B5 1.6;	5M141922	11
VOLKSWAGEN PASSAT B5 1.8	5M261716	21
VOLKSWAGEN PASSAT B5 1.8	5M141922	11
VOLKSWAGEN PASSAT B5 1.9	5M141922	11
VOLKSWAGEN PASSAT B5 2.0	5M141922	11
VOLKSWAGEN PASSAT B7 1.6	5M141922	11
VOLKSWAGEN PASSAT B8 TSI	5M141922	11
VOLKSWAGEN POLO 6R, TDI	5M141922	11
VOLKSWAGEN POLO 6R, TSi;	5M141922	11
VOLKSWAGEN SHARAN 7N, TDI	5M141922	11
VOLKSWAGEN SHARAN 7N, TSi;	5M141922	11
VOLKSWAGEN TIGUAN	5M141922	11
VOLKSWAGEN TIGUAN	900013D1	22
VOLKSWAGEN TIGUAN 5N, TDI	5M141922	11
VOLKSWAGEN TOUAREG	5M141912	10
VOLKSWAGEN TOURAN	5M141922	11
VOLKSWAGEN TOURAN	5M141922	11
VOLVO C30	5M102113	1
VOLVO C70	5M142112	12
VOLVO S40/V40	5M141711	8
VOLVO S40/V40 VS/VW,	5M141711	8
VOLVO S40/V40 VS/VW, diesel	5M162212	15
VOLVO S40/V50 MS/MW, D	5M142112	12
VOLVO S40/V50 MS/MW, TD	5M102113	1
VOLVO S80	5M142112	12
VOLVO V70	5M142112	12



**DODATEK:**

## ŚRUBY I NAKRĘTKI DO KÓŁ



①



**5M121720**  
M12x1,5x20

②



**5M121721**  
M12x1,5x21

③



**5M121722**  
M12x1,25x22

④



**5M121723**  
M12x1,5x23

⑤



**5M121724**  
M12x1,25x24

⑥



**5M121726**  
M12x1,5x26

⑦



**5M121727**  
M12x1,5x27

⑧



**5M121923**  
M12x1,5x23

⑨



**5M141726**  
M14x1,5x26

⑩



**5M141727**  
M14x1,5x27

⑪



**5M141924**  
M14x1,5x24

⑫



**5M141933**  
M14x1,5x33

⑬



**5M141934**  
M14x1,5x34

⑭



**9M123202**  
M12x1,5

⑮



**9M123212**  
M12x1,5

⑯



**9M1232C1**  
M12x1,5

⑰



**9M1232D1**  
M12x1,5

⑱



**9M1232D2**  
M12x1,5

⑲



**9M124015**  
M12x1,5

⑳



**9M124048**  
M12x1,5

㉑



**9M128115**  
M12x1,5

㉒



**9M143280**  
M14x1,5

Zastosowania śrub i nakrętek do kół	Nr Polcar	
ALFA ROMEO 147	5M121722	3
ALFA ROMEO 156	5M121722	3
ALFA ROMEO 166	5M121722	3
ALFA ROMEO GT	5M121722	3
ALFA ROMEO MITO	5M121722	3
AUDI 100 (C4)	5M141726	9
AUDI 100/200 (C3)	5M141726	9
AUDI 80 (B2)	5M141726	9
AUDI 80 (B3)	5M141726	9
AUDI 80 (B4)	5M121723	4
AUDI A1 (8X)	5M141726	9
AUDI A2 (8Z)	5M121723	4
AUDI A3 (8L)	5M141726	9
AUDI A3 (8P)	5M141726	9
AUDI A3 (8V)	5M141726	9
AUDI A4 (B5)	5M141726	9
AUDI A4 (B6)	5M141726	9
AUDI A4 (B7)	5M141726	9
AUDI A4/S4 (B8)	5M141726	9
AUDI A4/S4 (B9)	5M141726	9
AUDI A5/S5 (B8)	5M141726	9
AUDI A6 (4G/C7)	5M141726	9
AUDI A6 (C4)	5M141726	9
AUDI A6 (C5)	5M141726	9
AUDI A6 (C6)	5M141726	9
AUDI A7 (4G)	5M141726	9
AUDI Q2 (GA)	5M141726	9
AUDI TT (8J)	5M141726	9
AUDI TT (8S)	5M141726	9
BMW 1 (E81/E82/E87/E88)	5M121726	6
BMW 3 (E21)	5M121726	6
BMW 3 (E30)	5M121726	6
BMW 3 (E36)	5M121726	6
BMW 3 (E46)	5M121726	6
BMW 3 (E90/E91)	5M121726	6
BMW 5 (E12)	5M121726	6
BMW 5 (E28)	5M121726	6
BMW 5 (E34)	5M121726	6
BMW 5 (E39)	5M121726	6
BMW 5 (E60/E61)	5M121726	6
BMW 7 (E23)	5M121726	6
BMW 7 (E32)	5M121726	6
BMW 7 (E38)	5M121726	6
BMW 7 (E65/E66)	5M121726	6
BMW X5 (E53)	5M121726	6
BMW XI (E84)	5M121726	6
BMW Z3 COUPE/ROADSTER(E36/7/E36/8)	5M121726	6
BMW Z4 (E85)	5M121726	6
CITROEN BERLINGO (7)	5M121724	5
CITROEN BERLINGO (G)	5M121724	5

Zastosowania śrub i nakrętek do kół	Nr Polcar	
CITROEN BERLINGO (MF)	5M121724	5
CITROEN C1 (PM/RN)	5M121720	1
CITROEN C1, 06.14-	5M121720	1
CITROEN C2 (JM)	5M121724	5
CITROEN C3 (FC)	5M121724	5
CITROEN C3 (FC)	5M121724	5
CITROEN C3 PICASSO	5M121724	5
CITROEN C3 PLURIEL	5M121724	5
CITROEN C3, 03.10-12.16	5M121724	5
CITROEN C4 (B7)	5M121724	5
CITROEN C4 (LA/LC)	5M121724	5
CITROEN C4 AIRCROSS	9M128115	21
CITROEN C4 CACTUS	5M121724	5
CITROEN C4 PICASSO	5M121724	5
CITROEN C5 (DC/DE)	5M121724	5
CITROEN C5 (RC/RE)	5M121724	5
CITROEN C5 (RD/TD)	5M121724	5
CITROEN C6 (TD)	5M121724	5
CITROEN C-CROSSER (EP)	9M128115	21
CITROEN C-ELYSEE, 01.17-	5M121724	5
CITROEN C-ZERO, 01.11-	9M128115	21
CITROEN DS3, 03.10-	5M121724	5
CITROEN DS4, 06.11-	5M121724	5
CITROEN EVASION (22AJ6)	5M121724	5
CITROEN JUMPY, 02.07-06.16	5M121724	5
CITROEN SAXO (S0/S1)	5M121724	5
CITROEN XSARA (N0/N1/N2)	5M121724	5
CITROEN XSARA PICASSO	5M121724	5
DACIA DOKKER, 11.12-	5M121727	7
DACIA DUSTER, 01.10-	5M121726	6
DACIA LOGAN (SD)	5M121726	6
DACIA LOGAN (SD)	5M121727	7
DACIA LOGAN, 10.12-	5M121727	7
DACIA SANDERO (SD)	5M121727	7
DACIA SANDERO (SD)	5M121726	6
FIAT 500 (312)	5M121722	3
FIAT 500 07.15-	5M121722	3
FIAT BRAVO (198)	5M121722	3
FIAT CROMA (194)	5M121721	2
FIAT DOBLO (119/223)	5M121722	3
FIAT DOBLO (152/263)	5M121722	3
FIAT DOBLO (263)	5M121722	3
FIAT FIORINO/QUBO, 10.07-	5M121722	3
FIAT IDEA (350)	5M121722	3
FIAT LINEA (323)	5M121722	3
FIAT MAREA (185)	5M121722	3
FIAT MULTIPLA (186)	5M121722	3
FIAT PANDA (169)	5M121722	3
FIAT PANDA (319)	5M121722	3
FIAT PUNTO EVO	5M121721	2

Zastosowania śrub i nakrętek do kół	Nr Polcar	
FIAT PUNTO GRANDE	5M121721	2
FIAT PUNTO II	5M121722	3
FIAT SCUDO (270)	5M121724	5
FIAT STILO (192)	5M121722	3
FORD B-MAX, 08.12-	9M1232C1	16
FORD C-MAX (C214)	9M1232D1	17
FORD C-MAX (C214)	9M123202	14
FORD C-MAX, 10.14-	9M1232D2	18
FORD C-MAX, 11.10-12.14	9M1232D1	17
FORD C-MAX, 11.10-12.14	9M123202	14
FORD C-MAX, 11.10-12.14	9M1232C1	16
FORD ESCORT/ORION (GAF/AWF/ABFT/AFF)	9M123212	15
FORD ESCORT/ORION/VAN (GAL/ALL/AVL)	9M123202	14
FORD ESCORT/ORION/VAN (GAL/ALL/AVL)	9M123212	15
FORD ESCORT/ORION/VAN (GAL/ALL/AVL)	9M1232D1	17
FORD FIESTA (JA8)	9M1232D2	18
FORD FIESTA (JA8)	9M1232C1	16
FORD FIESTA (JA8)	9M1232D1	17
FORD FIESTA (JA8)	9M123202	14
FORD FIESTA (JA8)	9M123212	15
FORD FIESTA (JHS)	9M123212	15
FORD FIESTA (JHS)	9M123202	14
FORD FIESTA (JHS)	9M1232D1	17
FORD FIESTA (JHS)	9M123202	14
FORD FOCUS (DAW/DBW/DNW/DFW)	9M123212	15
FORD FOCUS (DAW/DBW/DNW/DFW)	9M1232D1	17
FORD FOCUS II	9M123202	14
FORD FOCUS II	9M1232D1	17
FORD FOCUS III	9M1232D2	18
FORD FOCUS III	9M1232D1	17
FORD FOCUS III	9M123202	14
FORD FOCUS III	9M123212	15
FORD GALAXY (WA6)	9M143280	22
FORD GALAXY (WGR)	5M141934	13
FORD KA (RB)	9M123212	15
FORD KA (RB)	9M1232D1	17
FORD KA (RB)	9M123202	14
FORD KA+, 10.16-	9M1232D2	18
FORD KA+, 10.16-	5M121722	3
FORD KUGA (DM2)	9M1232D1	17
FORD KUGA (DM2)	9M123202	14
FORD KUGA, 01.13-	9M1232D2	18
FORD KUGA, 01.13-	9M1232C1	16
FORD MONDEO (B4Y/B5Y/BWY)	9M123212	15
FORD MONDEO (B4Y/B5Y/BWY)	9M1232D1	17
FORD MONDEO (B4Y/B5Y/BWY)	9M123202	14
FORD MONDEO (BA7)	9M123202	14
FORD MONDEO (BA7)	9M1232D1	17
FORD MONDEO (BAP/BFP/BNP)	9M123212	15
FORD MONDEO (BAP/BFP/BNP)	9M1232D1	17

Zastosowania śrub i nakrętek do kół	Nr Polcar	
FORD MONDEO (BAP/BFP/BNP)	9M123202	14
FORD MONDEO, 03.15-	9M1232D2	18
FORD MONDEO, 03.15-	9M1232C1	16
FORD PUMA (EC)	9M123212	15
FORD PUMA (EC)	9M123202	14
FORD SCORPIO (GAE/GGE)	9M123212	15
FORD SCORPIO (GAE/GGE)	9M1232D1	17
FORD SCORPIO (GAE/GGE)	9M123202	14
FORD S-MAX (WA6)	9M143280	22
FORD TRANSIT (VE6)	9M123202	14
FORD TRANSIT (VE64)	9M1232D1	17
FORD TRANSIT (VE83)	9M123202	14
FORD TRANSIT/TOURNEO CONNECT	9M123212	15
FORD TRANSIT/TOURNEO CONNECT	9M1232C1	16
FORD TRANSIT/TOURNEO COURIER	9M1232D2	18
HYUNDAI ACCENT (LC)	9M128115	21
HYUNDAI ACCENT (MC)	9M128115	21
HYUNDAI ACCENT (RB)	9M128115	21
HYUNDAI ATOS PRIME	9M128115	21
HYUNDAI COUPE/TIBURON (GK)	9M128115	21
HYUNDAI COUPE/TIBURON (RD)	9M128115	21
HYUNDAI ELANTRA (HD)	9M128115	21
HYUNDAI ELANTRA (MD/UD)	9M128115	21
HYUNDAI GENESIS (BH)	9M128115	21
HYUNDAI LANTRA (J-1)	9M128115	21
HYUNDAI SONATA (NF)	9M128115	21
KIA OPTIMA (TF)	9M128115	21
LANCIA DELTA (844)	5M121722	3
LANCIA KAPPA (838)	5M121722	3
LANCIA LYBRA (839AX/BX)	5M121722	3
LANCIA MUSA (350)	5M121722	3
LANCIA YPSILON (843)	5M121722	3
MAZDA 121 (JASM/JBSM)	9M123202	14
MAZDA 2 (DE)	9M128115	21
MAZDA 2 (DY)	9M123202	14
MAZDA 3 (BL)	9M128115	21
MAZDA 5 (CR)	9M128115	21
MAZDA 6 (GH)	9M128115	21
MAZDA DEMIO (DW)	9M123202	14
MAZDA MPV (LW)	9M128115	21
MAZDA MX-6 (GE6)	9M128115	21
MAZDA RX-7 (FD)	9M128115	21
MAZDA XEDOS 6/MILLENIA	9M128115	21
MAZDA XEDOS 9/MILLENIA	9M128115	21
MERCEDES A-KLASSE (W)	5M141727	10
MERCEDES B-KLASSE (W245)	5M141727	10
MERCEDES B-KLASSE (W246)	5M141727	10
MERCEDES C-KLASSE (W204)	5M141727	10
MERCEDES C-KLASSE (W205)	5M141727	10
MERCEDES CLS-KLASSE (C218)	5M141727	10



Zastosowania śrub i nakrętek do kół	Nr Polcar	
MERCEDES CLS-KLASSE (C219)	5M141727	10
MERCEDES GL-KLASSE (X164)	5M141727	10
MERCEDES GL-KLASSE (X166)	5M141727	10
MERCEDES R-KLASSE (V251)	5M141727	10
MERCEDES S-KLASSE (W220)	5M141727	10
MERCEDES SPRINTER 208-414	5M141933	12
MERCEDES SPRINTER 209-524	5M141933	12
MERCEDES SPRINTER/CLASSIC 208-416	5M141933	12
MERCEDES VITO/ VIANO	5M141727	10
MERCEDES VITO/VIANO (W639)	5M141727	10
MITSUBISHI ASX (GA)	9M128115	21
MITSUBISHI L200	9M128115	21
MITSUBISHI LANCER (CY0)	9M128115	21
MITSUBISHI OUTLANDER (CW0)	9M128115	21
MITSUBISHI PAJERO	9M128115	21
MITSUBISHI SPACE STAR	9M128115	21
NISSAN MICRA (K12)	5M121923	8
NISSAN NOTE (E11)	5M121923	8
OPEL AGILA (H00)	5M121721	2
OPEL ASTRA F	5M121721	2
OPEL ASTRA G	5M121721	2
OPEL ASTRA H	5M121721	2
OPEL CALIBRA, 10.89-07.97	5M121721	2
OPEL CORSA A	5M121721	2
OPEL CORSA D	5M121721	2
OPEL CORSA E	5M121721	2
OPEL CORSA/COMBO B	5M121721	2
OPEL CORSA/COMBO C	5M121721	2
OPEL MERIVA A	5M121721	2
OPEL MERIVA B	5M121721	2
OPEL OMEGA A	5M121721	2
OPEL OMEGA B	5M121721	2
OPEL SIGNUM	5M121721	2
OPEL TIGRA	5M121721	2
OPEL VECTRA A	5M121721	2
OPEL VECTRA B	5M121721	2
OPEL VECTRA C	5M121721	2
OPEL ZAFIRA A	5M121721	2
OPEL ZAFIRA B	5M121721	2
PEUGEOT 1007	5M121724	5
PEUGEOT 106	5M121724	5
PEUGEOT 107	5M121720	1
PEUGEOT 206	5M121724	5
PEUGEOT 206+	5M121724	5
PEUGEOT 207	5M121724	5
PEUGEOT 208	5M121724	5
PEUGEOT 3008	5M121724	5
PEUGEOT 301	5M121724	5
PEUGEOT 307	5M121724	5
PEUGEOT 308	5M121724	5

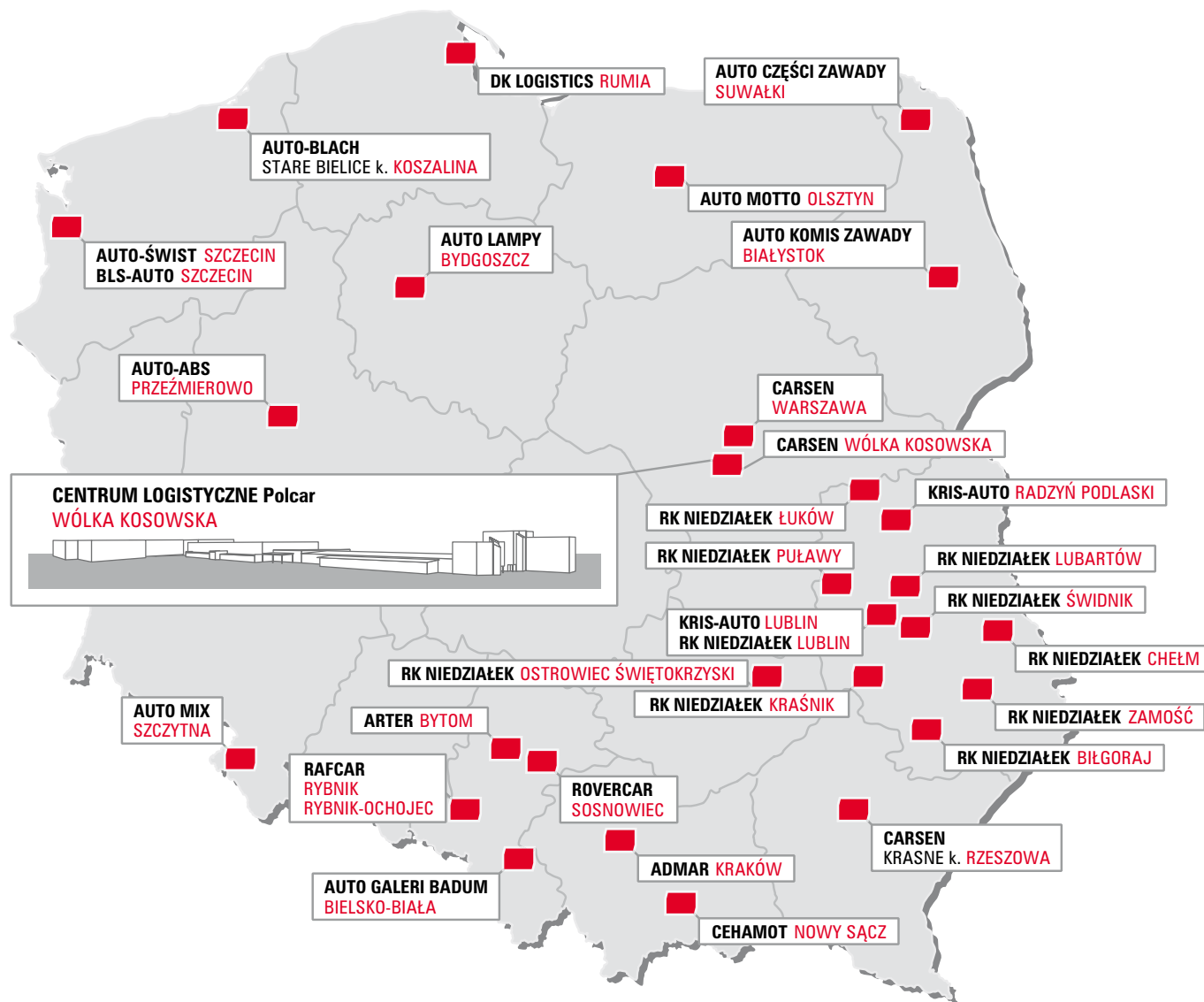
Zastosowania śrub i nakrętek do kół	Nr Polcar	
PEUGEOT 4007	9M128115	21
PEUGEOT 4008	9M128115	21
PEUGEOT 406	5M121724	5
PEUGEOT 407	5M121724	5
PEUGEOT 5008	5M121724	5
PEUGEOT 607	5M121724	5
PEUGEOT EXPERT	5M121724	5
PEUGEOT PARTNER (G)	5M121724	5
PEUGEOT PARTNER, 03.08-06.12	5M121724	5
PEUGEOT PARTNER, 06.12-	5M121724	5
RENAULT CLIO I	5M121923	8
RENAULT CLIO II	5M121923	8
RENAULT CLIO II	5M121727	7
RENAULT CLIO III	5M121727	7
RENAULT CLIO III	5M141924	11
RENAULT CLIO IV	5M121727	7
RENAULT ESPACE I	5M121923	8
RENAULT ESPACE III	5M141924	11
RENAULT ESPACE IV	5M141924	11
RENAULT KANGOO (KC/EC)	5M121923	8
RENAULT KANGOO (W)	5M121727	7
RENAULT KANGOO (W)	5M121726	6
RENAULT LAGUNA I	5M141924	11
RENAULT LAGUNA I	5M121727	7
RENAULT LAGUNA I	5M141924	11
RENAULT LAGUNA I	5M121923	8
RENAULT LAGUNA II	5M121727	7
RENAULT MEGANE ( A)/SCENIC	5M121727	7
RENAULT MEGANE ( A)/SCENIC	5M141924	11
RENAULT MEGANE ( A)/SCENIC	5M121923	8
RENAULT MEGANE II	5M121727	7
RENAULT MEGANE II	5M141924	11
RENAULT MEGANE III	5M121727	7
RENAULT MODUS (F/JP0)	5M121727	7
RENAULT SCENIC (JA)	5M141924	11
RENAULT SCENIC (JA)	5M121923	8
RENAULT VEL SATIS	5M121727	7
RENAULT VEL SATIS	5M141924	11
SEAT ALHAMBRA (7N)	5M141726	9
SEAT ALHAMBRA (7V8/7V9)	5M141934	13
SEAT AROSA (6H)	5M121723	4
SEAT EXEO (3R)	5M141726	9
SEAT IBIZA (6J)	5M141726	9
SEAT IBIZA/CORDOBA (6K)	5M121723	4
SEAT LEON (5F)	5M141726	9
SEAT TOLEDO (1L)	5M121723	4
SEAT TOLEDO (NH)	5M141726	9
SKODA FABIA (5J)	5M141726	9
SKODA FABIA, 12.14-	5M141726	9
SKODA KODIAQ, 10.16-	5M141726	9

Zastosowania śrub i nakrętek do kół	Nr Polcar	
SKODA OCTAVIA II	5M141726	9
SKODA OCTAVIA III	5M141726	9
SKODA RAPID (IND)	5M141726	9
SKODA ROOMSTER/PRAKTIK (5J)	5M141726	9
SKODA ROOMSTER/PRAKTIK (5J2)	5M141726	9
SKODA SUPERB (3T)	5M141726	9
SKODA SUPERB (3V)	5M141726	9
SKODA YETI (5L)	5M141726	9
SUZUKI IGNIS	5M121721	2
SUZUKI IGNIS	5M121721	2
SUZUKI SPLASH (EX)	5M121721	2
SUZUKI SWIFT (EA/MA/AH/AJ)	5M121721	2
SUZUKI SWIFT (FZ/NZ)	5M121721	2
SUZUKI SX4 (EY/GY)	5M121721	2
SUZUKI SX4 S-CROSS	5M121721	2
SUZUKI VTTARA, 03.15-	5M121721	2
SUZUKI WAGON R+	5M121721	2
TOYOTA AURIS (E15)	9M128115	21
TOYOTA AURIS (E18)	9M128115	21
TOYOTA AVENSIS (T22)	9M128115	21
TOYOTA AVENSIS (T25)	9M128115	21
TOYOTA AVENSIS (T27)	9M128115	21
TOYOTA AVENSIS (T27)	9M128115	21
TOYOTA AYGO (AB1)	5M121720	1
TOYOTA AYGO, 06.14-	5M121720	1
TOYOTA CAMRY (SV10/11)	9M128115	21
TOYOTA CAMRY (SXV10/VCV10)	9M128115	21
TOYOTA CAMRY (XV30)	9M128115	21
TOYOTA CAMRY (XV40)	9M128115	21
TOYOTA CAMRY (XV50)	9M128115	21
TOYOTA CARINA E	9M128115	21
TOYOTA CARINA II	9M128115	21
TOYOTA COROLLA (E10)	9M128115	21
TOYOTA COROLLA (E11)	9M128115	21
TOYOTA COROLLA (E12)	9M128115	21
TOYOTA COROLLA (E14/E15)	9M128115	21
TOYOTA COROLLA (E17)	9M128115	21
TOYOTA COROLLA VERSO	9M128115	21
TOYOTA HI-ACE	9M128115	21
TOYOTA URBAN CRUISER	9M128115	21
TOYOTA VERSO (R20)	9M128115	21
TOYOTA VERSO, 03.13-	9M128115	21
TOYOTA VERSO-S, 11.10-	9M128115	21
TOYOTA YARIS (XP10)	9M128115	21
TOYOTA YARIS (XP130)	9M128115	21
TOYOTA YARIS (XP90)	9M128115	21
TOYOTA YARIS, 07.14-	9M128115	21
VOLKSWAGEN BEETLE (1C/9C/1Y)	5M141726	9
VOLKSWAGEN BEETLE (5C1)	5M141726	9
VOLKSWAGEN BORA (U5/1JM)	5M141726	9
VOLKSWAGEN CADDY I	5M121723	4

Zastosowania śrub i nakrętek do kół	Nr Polcar	
VOLKSWAGEN CADDY II	5M121723	4
VOLKSWAGEN CADDY III	5M141726	9
VOLKSWAGEN CADDY III/IIFE	5M141726	9
VOLKSWAGEN CORRADO (53i)	5M121723	4
VOLKSWAGEN GOLF I	5M121723	4
VOLKSWAGEN GOLF II	5M121723	4
VOLKSWAGEN GOLF III	5M121723	4
VOLKSWAGEN GOLF III	5M141726	9
VOLKSWAGEN GOLF IV	5M141726	9
VOLKSWAGEN GOLF V	5M141726	9
VOLKSWAGEN GOLF VI	5M141726	9
VOLKSWAGEN GOLF VII	5M141726	9
VOLKSWAGEN JETTA (16E/19E)	5M121723	4
VOLKSWAGEN JETTA (1B)	5M141726	9
VOLKSWAGEN JETTA (Typ 16)	5M121723	4
VOLKSWAGEN JETTA/GOLF KOMBI	5M141726	9
VOLKSWAGEN LTII 05.96-12.05	5M141933	12
VOLKSWAGEN LUPO (6X1/6E1)	5M121723	4
VOLKSWAGEN PASSAT (B3)	5M121723	4
VOLKSWAGEN PASSAT (B3)	5M141726	9
VOLKSWAGEN PASSAT (B4)	5M121723	4
VOLKSWAGEN PASSAT (B4)	5M141726	9
VOLKSWAGEN PASSAT (B5)	5M141726	9
VOLKSWAGEN PASSAT (B6)	5M141726	9
VOLKSWAGEN PASSAT (B7)	5M141726	9
VOLKSWAGEN PASSAT (B8)	5M141726	9
VOLKSWAGEN POLO (6KV)	5M121723	4
VOLKSWAGEN POLO (6N)	5M121723	4
VOLKSWAGEN POLO (6N2)	5M121723	4
VOLKSWAGEN POLO (6R)	5M141726	9
VOLKSWAGEN POLO (9N)	5M141726	9
VOLKSWAGEN POLO (9N3)	5M141726	9
VOLKSWAGEN SHARAN (7M)	5M141934	13
VOLKSWAGEN SHARAN (7N)	5M141726	9
VOLKSWAGEN TIGUAN (5N)	5M141726	9
VOLKSWAGEN TIGUAN (5N2)	5M141726	9
VOLKSWAGEN TIGUAN, 05.16-	5M141726	9
VOLKSWAGEN TOURAN (1T)	5M141726	9
VOLKSWAGEN TOURAN (1T2)	5M141726	9
VOLKSWAGEN TOURAN (1T3)	5M141726	9
VOLKSWAGEN TOURAN (5T)	5M141726	9
VOLKSWAGEN TRANSPORTER (T4)	5M141934	13
VOLKSWAGEN VENTO (1H2/1H5/1HM)	5M121723	4
VOLVO C30	9M1232D1	17
VOLVO C30	9M123202	14
VOLVO C70	9M123202	14
VOLVO S40/V40	9M128115	21
VOLVO S40/V40	9M1232D1	17
VOLVO S40/V40	9M123202	14
VOLVO V40, 07.12-	9M123202	14



# Autoryzowana Sieć Handlowa Polcar



**CENTRUM LOGISTYCZNE POLCAR WÓLKA KOSOWSKA** k. WARSZAWY ul. Polna 6

Przedstawiciele Autoryzowanej Sieci Handlowej:

- **AUTO KOMIS ZAWADY BIAŁYSTOK** ul. Generała Maczka 76 • **RK NIEDZIAŁEK BIŁGORAJ** ul. Krzeszowska 68b • **AUTO LAMPY BYDGOSZCZ** ul. Boczna 25 • **ARTER BYTOM** ul. Kosynierów 40 • **RK NIEDZIAŁEK CHEŁM** ul. Podgórze 36 • **ADMAR KRAKÓW** ul. Ojcowska 174b • **CARSEN KRASNE k. RZESZOWA** Krasne 9 • **RK NIEDZIAŁEK KRAŚNIK** ul. Jagiellońska 3 • **RK NIEDZIAŁEK LUBARTÓW** ul. Lubelska 113 • **KRIS-AUTO LUBLIN** ul. Kasprowicza 21 • **RK NIEDZIAŁEK LUBLIN** ul. Związkowa 4 • **RK NIEDZIAŁEK ŁUKÓW** ul. Międzyrzecka 72i • **CEHAMOT NOWY SĄCZ** ul. Tatrzńska 1 • **CEHAMOT NOWY SĄCZ** ul. Witosza 7 • **AUTO MOTTO OLSZTYN** ul. Metalowa 3k • **RK NIEDZIAŁEK OSTROWIEC ŚWIĘTOKRZYSKI** ul. Kilińskiego 26 • **AUTO-ABS PRZEZMIEROWO** ul. Rzemieślnicza 37 • **RK NIEDZIAŁEK PUŁAWY** ul. Kochanowskiego 4 • **KRIS-AUTO RADZYŃ PODLASKI** ul. Kleeberga 28 • **DK LOGISTICS RUMIA** ul. Grunwaldzka 51 • **RAFCHAR RYBNIK** ul. Mała 11c • **RAFCHAR RYBNIK-OCHOJEC** ul. Rybnicka 45 • **ROVERCAR SOSNOWIEC** ul. Stawowa 4 • **AUTO-BLACH STARE BIELICE k. KOSZALINA** ul. Koszalińska 3 • **AUTO CZĘŚCI ZAWADY SUWAŁKI** ul. Przytorowa 19 • **AUTO-ŚWIST SZCZECIN** ul. Piaskowa 40 • **BLS-AUTO SZCZECIN** ul. Potok 11 • **AUTO MIX SZCZYTNA** ul. Borowina 14a • **RK NIEDZIAŁEK ŚWIDNIK** ul. Piłsudskiego 6a • **CARSEN WARSZAWA** ul. Radecka 6 • **CARSEN WARSZAWA** ul. Wejnerta 19 • **CARSEN WÓLKA KOSOWSKA** ul. Polna 6 • **RK NIEDZIAŁEK ZAMOŚĆ** ul. Lubelska 27 •